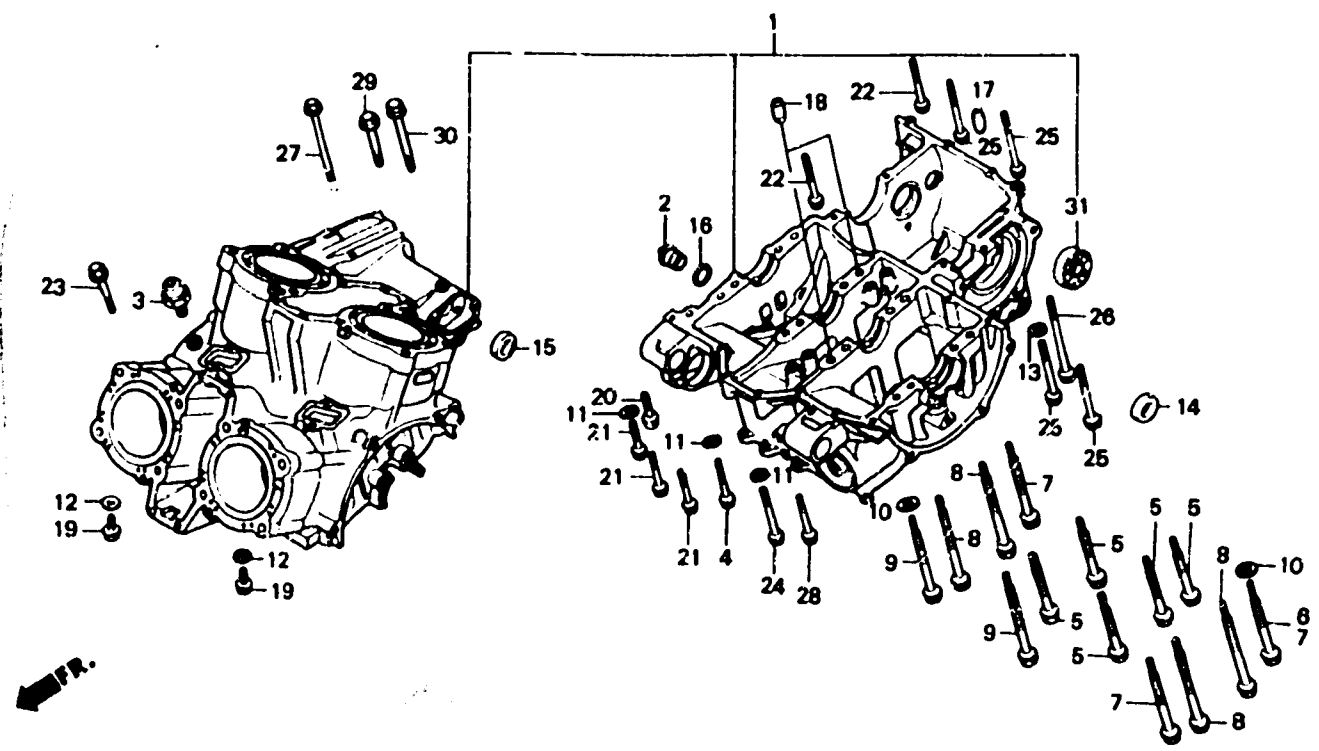


G 12

E-12

Cylinder block
 Bloc moteur
 Zylinderblock
 Bloque de cilindro



BMB6 - 12

Item d'entretien	T.D.R.	N° de réf.	N° de pièce	Description	N° de région VF1000					N° de série	Code de zone
					F1	F2	F3	F4	F5		
			90461-MF2-710	RONDELLE ETANCHEITE. 6.5MM	-	2	-	-	-	2102387	CM,E ED,G,IT,U
					-	2	-	-	-	2000363	SW
					-	-	2	-	-	2102549	AR,E,ED,FI,G,H,IT,SD
					-	-	2	-	-	2000185	U F,SW
		13	90525-001-000	RONDELLE DE BRAS DE FREIN AR.	1	1	1	1	1		
		14	91204-425-003	JOINT D'ETANCHEITE D'HUILE, 12.5X25X8(ARAI)	1	1	1	1	1		
		15	91210-MB0-003	JOINT D'ETANCHEITE D'HUILE, 14X24X6(ARAI)	1	1	-	-	-		
					-	-	1	-	-	2104512	AR,E,ED,FI,G,H,IT,SD
					-	-	1	-	-	2001459	U F,SW
			91210-MB0-005	JOINT D'ETANCHEITE D'HUILE, 14X24X6	-	-	1	-	-	2104513	AR,E,ED,FI,G,H,IT,SD
					-	-	1	-	-	2001460	U F,SW
					-	-	-	1	1		

2