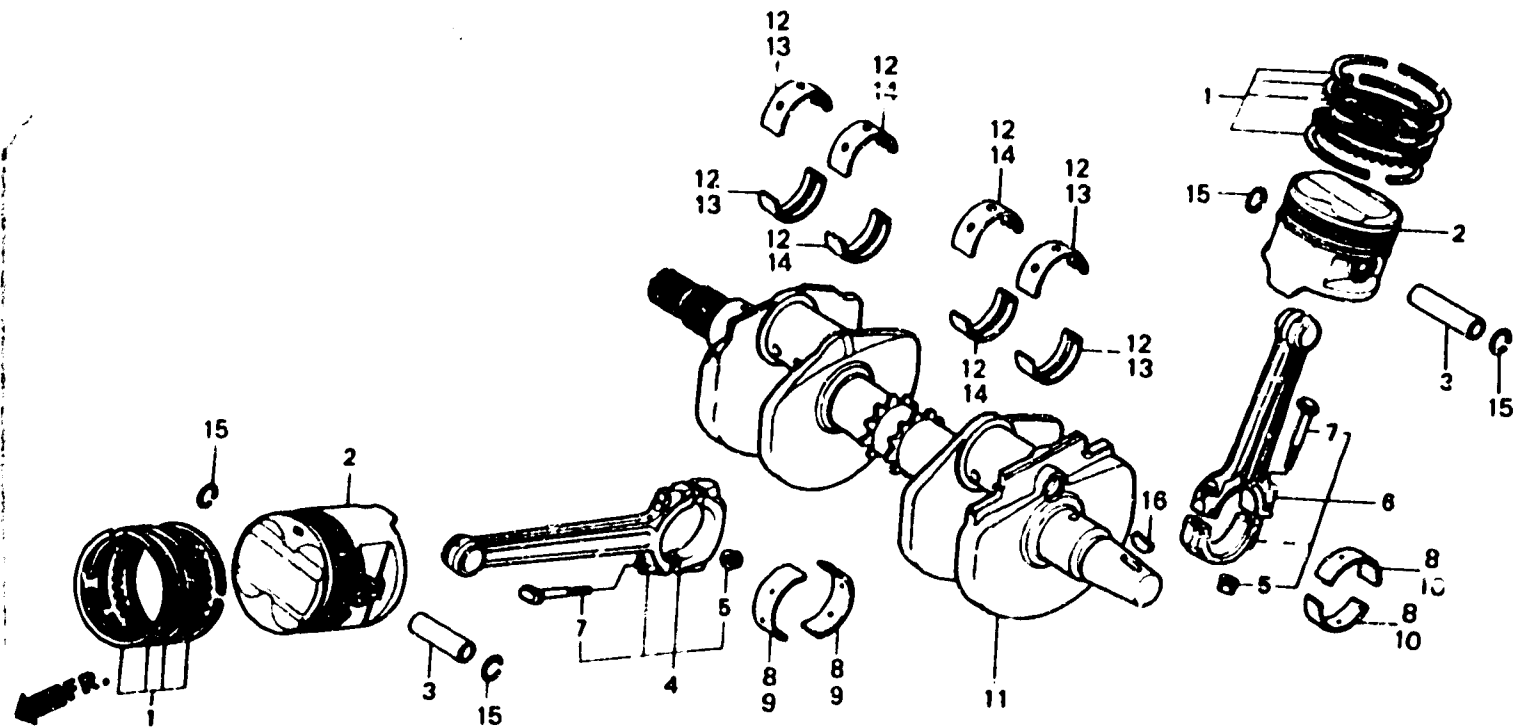


G 15

E-13

Crankshaft • Piston
 Vilebrequin • Piston
 Kurbelwelle • Kolben
 Cigüeñal • Pistón



8M86 - 13A

Item d'entretien	T.D.R.	N° de réf.	N° de pièce	Description	N. de vis VF1000				N° de série	Code de zone	
					F	F2	F	F2			
JEU DE BAGUE DE PISTON • 7.6 (TYPE VF1000F2 7,8) (AJOUTER 0,2 POUR CHAQUE.) (QUAND L'ENTRETIEN D'UNE UNITE COMPLETE EST REALISE. LE F.R.T. EST DE 8,8) (TYPE VF1000F2. 9,0) • PISTON (TYPE VF1000F2 7,8) (AJOUTER 0,2 POUR CHAQUE.) (QUAND L'ENTRETIEN D'UNE UNITE COMPLETE EST REALISE. LE F.R.T. EST DE 8,8) (TYPE VF1000F2. 9,0)		1	13011-MB6-305	JEU DE BAGUE DE PISTON (STD.)	4	4	-	-	-	AR,CM,F,FI,N,SA E,ED,G,SW,U	
						-	4	4	-	-	2104933 AR,E,ED,FI,G,H,IT,SD U
				13011-MB6-315	JEU DE BAGUE DE PISTON (STD.)	-	4	4	-	-	2001479 F,SW
						-	4	4	-	-	2104934 AR,E,ED,FI,G,H,IT,SD U
					-	4	4	-	-	2001480 F,SW	
					-	-	-	4	4		
			13012-MB6-305	JEU DE BAGUE DE PISTON (0.25)	(4)	(4)	-	-	-	AR,CM,F,FI,N,SA E,ED,G,SW,U	
					(4)	-	-	-	-	2104933 AR,E,ED,FI,G,H,IT,SD U	
					-	(4)	(4)	-	-	2001479 F,SW	

2