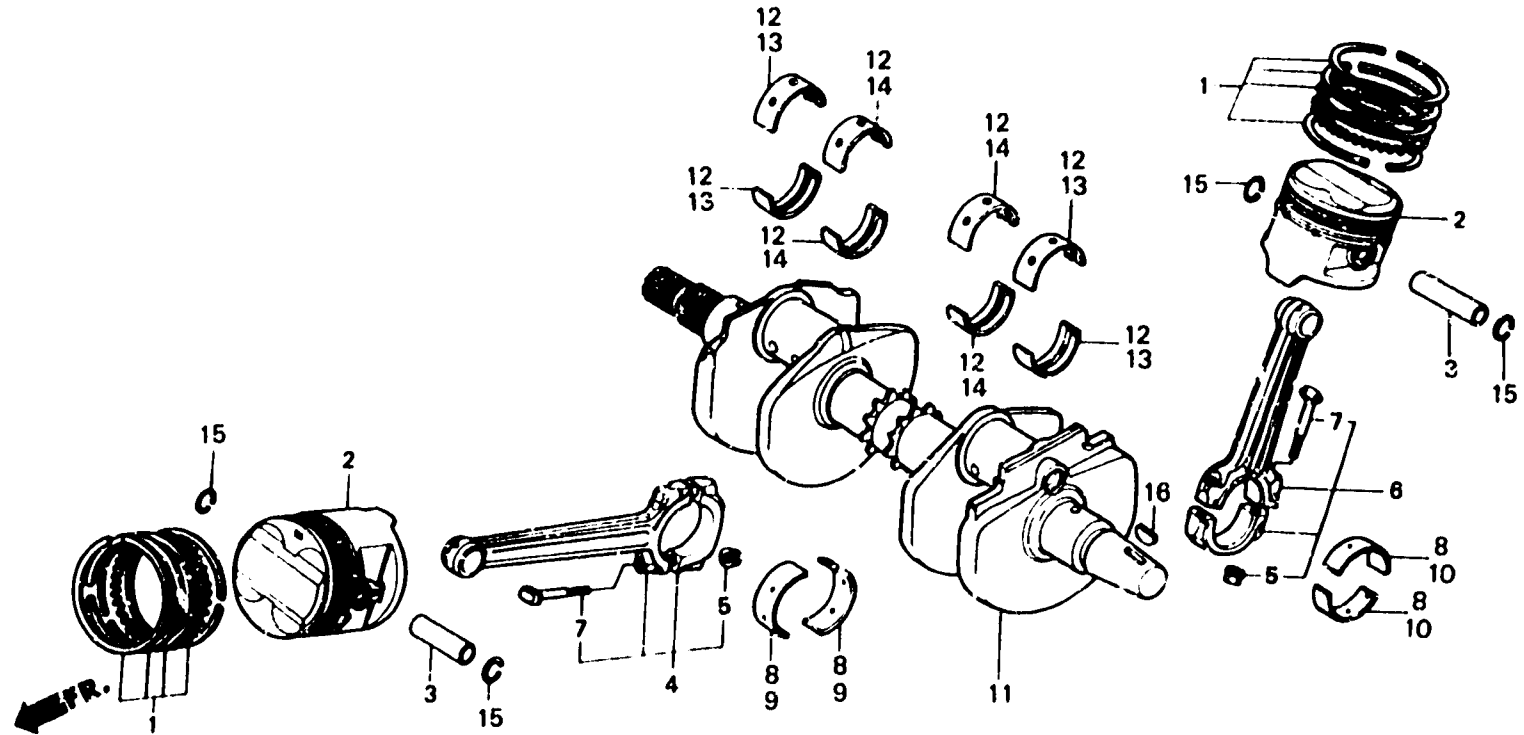




# E-13

Crankshaft • Piston  
 Vilebrequin • Piston  
 Kurbelwelle • Kolben  
 Cigüeñal • Pistón



BMB6 - 13A

| Item d'entretien | T.D.R. | N° de réf. | N° de pièce   | Description                           | N° de requis VF 1000 |    |    |    | N° de série | Code de zone                      |
|------------------|--------|------------|---------------|---------------------------------------|----------------------|----|----|----|-------------|-----------------------------------|
|                  |        |            |               |                                       | F1                   | F2 | F1 | F2 |             |                                   |
|                  |        | 11         | 13300-MB6-000 | VILEBREQUIN COMP. ....                | 1                    | -  | -  | -  |             |                                   |
|                  |        | •          | 13300-MB6-010 | VILEBREQUIN COMP. ....                | -                    | 1  | 1  | 1  |             |                                   |
|                  |        | 12         | 13313-MB6-003 | COUSSINET A DE VILEBREQUIN<br>(BRUN)  | 8                    | 8  | -  | -  |             | AR,CM,F,FI,N,SA<br>E,ED,G,SW,U    |
|                  |        |            | 13314-MB6-003 | COUSSINET B DE VILEBREQUIN<br>(VERT)  | 8                    | 8  | -  | -  |             | AR,CM,F,FI,N,SA<br>E,ED,G,SW,U    |
|                  |        |            | 13315-MB6-003 | COUSSINET C DE VILEBREQUIN<br>(JAUNE) | 8                    | 8  | -  | -  |             | AR,CM,F,FI,N,SA<br>E,ED,G,SW,U    |
|                  |        | 13         | 13313-MB6-680 | COUSSINET A DE VILEBREQUIN<br>(VERT)  | -                    | 4  | 4  | 4  |             | AR,E,ED,F,FI,G,H,IT<br>SD,SP,SW,U |
|                  |        |            | 13314-MB6-680 | COUSSINET B DE VILEBREQUIN<br>(JAUNE) | -                    | 4  | 4  | 4  |             | AR,E,ED,F,FI,G,H,IT<br>SD,SP,SW,U |
|                  |        |            | 13315-MB6-680 | COUSSINET C DE VILEBREQUIN<br>(ROSE)  | -                    | 4  | 4  | 4  |             | AR,E,ED,F,FI,G,H,IT<br>SD,SP,SW,U |

2