

# H 16

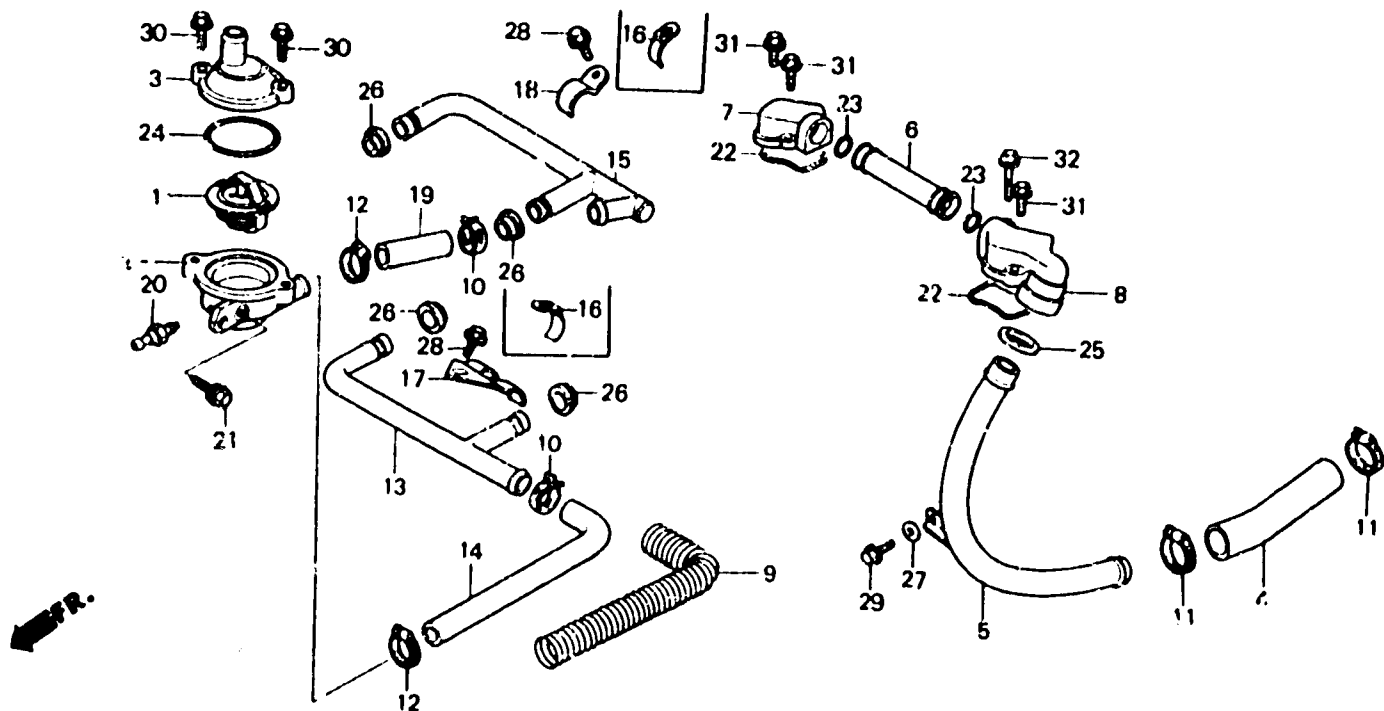
## E-16

Water pipe • Thermostat

Tuyau d'eau • Thermostat

Wasserrohr • Thermostat

Tubo de agua • Thermóstato



BMB6-16A

Item d'entretien	T.D.R.	N° de réf.	N° de pièce	Description	N° de reçus VF 1000					N° de série	Code de zone
					F1	F2	F3	F4	F5		
UNITE DE TRANSMETTEUR TEMPERATEUR D'EAU	0.4		90702-MF5-003	AGRAFE DE FLEXIBLE D'EAU (27MM)	-	2	2	-	-		AR,E,ED,F,FI,G,H,IT SD,SW,U
		11	19516-MB6-000	AGRAFE DE FLEXIBLE D'EAU	2	2	2	2	2		
		12	19517-MB6-000	AGRAFE B DE FLEXIBLE D'EAU	2	2	2	-	-		
			19516-MJ8-000	AGRAFE A DE FLEXIBLE D'EAU	-	-	-	2	2		
		13	19520-MB2-000	TUYAU A D'EAU	1	1	-	-	-		AR,CM,F,FI,N,SA E,ED,G,SW,U
			19520-MB6-680	TUYAU D'EAU	-	1	1	1	1		AR,E,ED,F,FI,G,H,IT SD,SP,SW,U
		14	19526-MB6-000	FLEXIBLE A D'EAU	1	1	-	-	-		AR,CM,F,FI,N,SA E,ED,G,SW,U
			19526-MB6-680	FLEXIBLE A D'EAU	-	1	1	1	1		AR,E,ED,F,FI,G,H,IT SD,SP,SW,U
		15	19530-MB6-000	TUYAU B D'EAU	1	1	-	-	-		AR,CM,F,FI,N,SA E,ED,G,SW,U
			19530-MB6-680	TUYAU B D'EAU	-	1	1	1	1		AR,E,ED,F,FI,G,H,IT SD,SP,SW,U

2