

# I 12

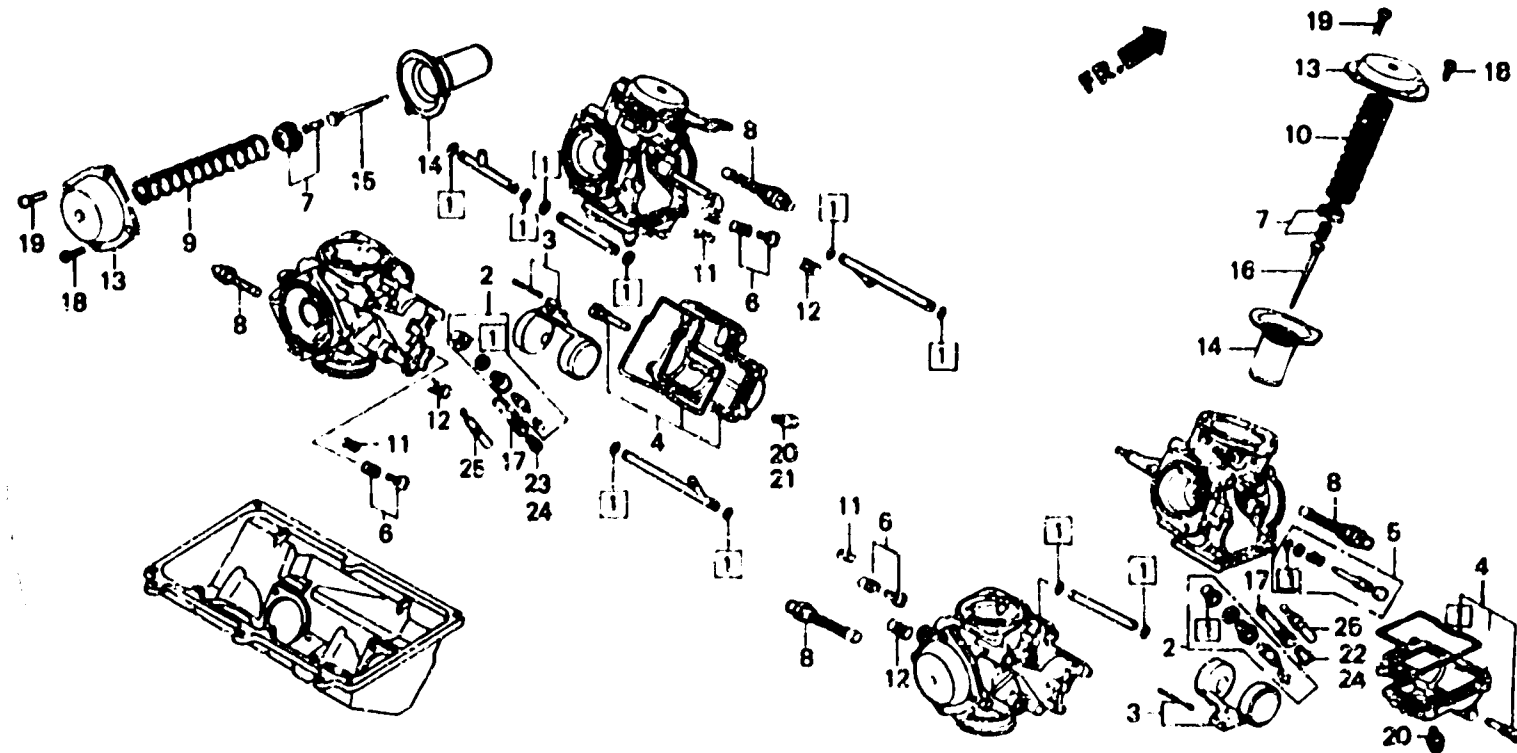
## E-17-1

Carburator  
(Component parts)

Carburateur  
(Pièces composants)

Vergaser  
(Einzelteile)

Carburador  
(Piezas componentes)



BM82 - 52

Item d'entretien	T.D.R.	N° de réf.	N° de pièce	Description	N. de vis requises VF 1000					N° de série	Code de zone
					F1	F2	F	F2	F		
			16111-MB6-851	PISTON COMP. VIDE .....	-	-	4	-	-	.....	F
			16111-MB6-871	PISTON COMP. VIDE .....	-	-	4	-	-	.....	SW
			16112-MJ4-601	PISTON COMP. VIDE .....	-	4	4	-	4	.....	E,ED,FI,H,IT,SP,U F,G
		15	16131-MB4-621	POINTEAU DE GICLÉUR AV. ....	4	-	-	-	-	.....	
			16151-MB6-601	GICLÉUR DE POINTEAU .....	-	4	-	-	-	.....	CM
			16151-MB6-831	GICLÉUR DE POINTEAU .....	-	4	-	-	-	.....	E,ED,G,IT,SW,U
			16151-MJ4-601	GICLÉUR DE POINTEAU (F) .....	-	-	4	4	4	.....	
		16	16165-MB0-771	SUPPORT D'AIGUILLES DE GICLÉUR .....	2	2	2	2	2	.....	
		17	16165-MB6-781	SUPPORT D'AIGUILLES DE GICLÉUR .....	2	2	2	2	2	.....	
		18	93500-04010-0A	VIS A TETE CYLINDRIQUE, 4X10 .....	14	14	14	14	14	.....	
		19	93500-04012-0A	VIS A TETE CYLINDRIQUE, 4X12 .....	2	2	2	2	2	.....	
		20	93892-04016-00	VIS A TETE A RONDELLE, 4X16 .....	16	16	16	14	14	.....	
		21	93892-04018-08	VIS A TETE A RONDELLE, 4X18 .....	-	-	-	2	2	.....	
		22	99102-393-1350	GICLÉUR PRINCIPAL SECONDAIRE, #135	2	-	-	-	-	.....	SW
			99102-393-1450	GICLÉUR PRINCIPAL PRIMAIRE, #145	2	-	-	-	-	.....	AR,CM,E,ED,F,FI,G,N SA,U