

K 9

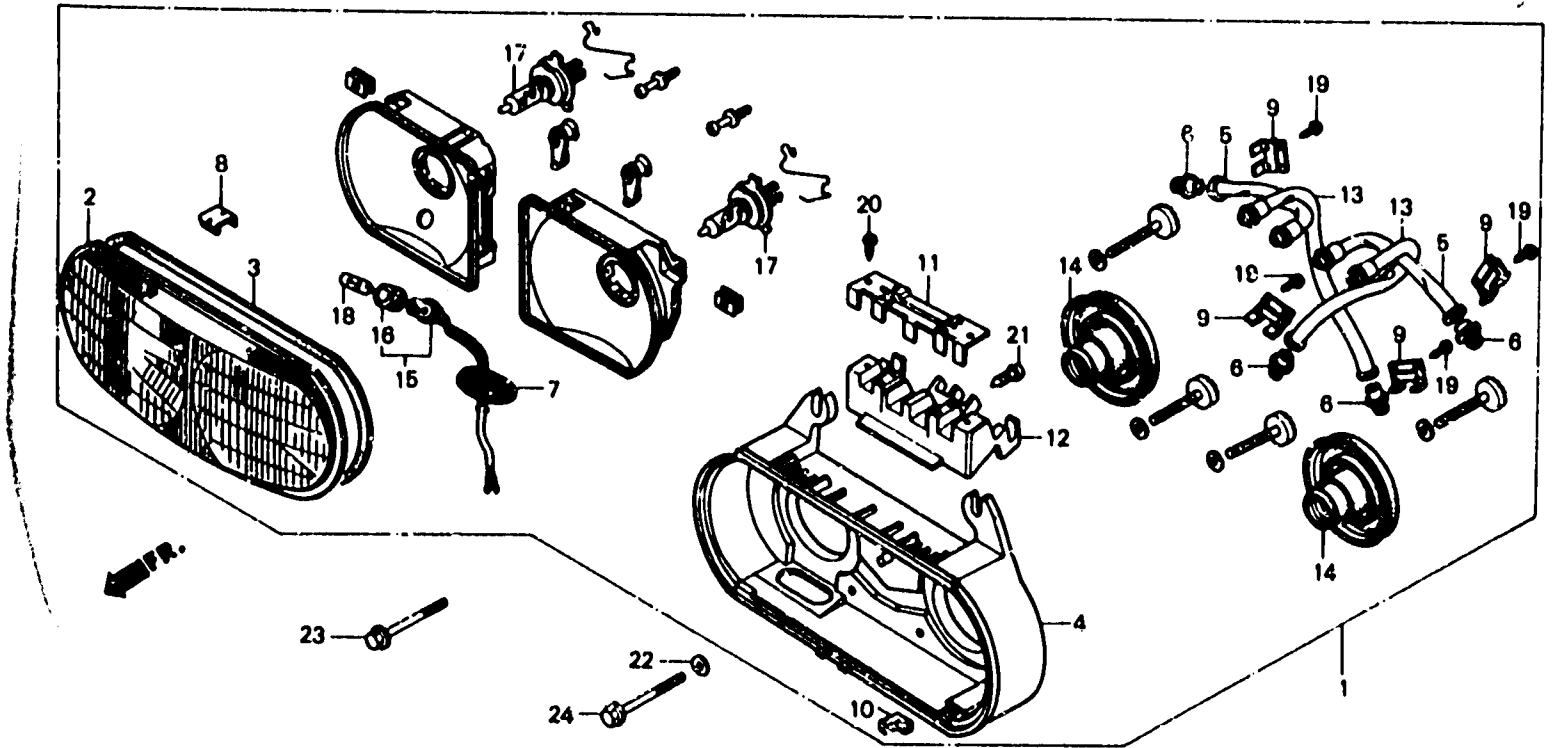
F-1-3

Headlight
(VF1000F2F-AR,E,ED,F,G,H,U • F2G)

Phare
(VF1000F2F-AR,E,ED,F,G,H,U • F2G)

Scheinwerfer
(VF1000F2F-AR,E,ED,F,G,H,U • F2G)

Faro delantero
(VF1000F2F-AR,E,ED,F,G,H,U • F2G)



BMB6 - 75

Item d'entretien	T.D.R.	N° de réf.	N° de pièce	Description	N° de requi				N° de série	Code de zone
					VF 1000	F2	F2	F2		
ENS. PHARE	0.2	1	33100-MJ4-601	ENS. PHARE	-	-	1	-	E
• AMPOULE DE PHARE			33100-MJ4-611	ENS. PHARE	-	-	1	-	AR,G,H,SP
• AMPOULE DE FEU POSITION			33100-MJ4-621	ENS. PHARE	-	-	1	-	F
LENTILLE DE PHARE	0.3		33100-MJ4-641	ENS. PHARE	-	-	1	-	4002333	ED
• CABLE COMP. A DE REGLAGE			33100-MB8-870	ENS. PHARE (12V 60/55W)	-	-	1	-	U
D'INTENSITE PHARE			33100-MJ4-642	ENS. PHARE	-	-	1	-	4002334	ED
(QUAND L'ENTRETIEN D'UNE UNITE		2	33102-MJ4-601	LENTILLE DE PHARE	-	-	1	-	E,U
COMPLETE EST REALISE,			33102-MJ4-611	LENTILLE DE PHARE	-	-	1	-	AR,F,G,H,SP
LE F.R.T. EST DE 0,4)			33102-MJ4-641	LENTILLE DE PHARE	-	-	1	-	ED
• FIL COMP. FEU POSITION		3	33103-MJ4-601	JOINT D'ETANCHEITE	-	-	1	-	AR,E,ED,F,G,H,SP,U
PLAQUE DE BOITE DE SUPPORT	0.4	4	33106-MJ4-601	BOITIER	-	-	1	-	E,U
			33106-MJ4-611	BOITIER	-	-	1	-	AR,G,H,SP
			33106-MJ4-621	BOITIER	-	-	1	-	F
			33106-MJ4-641	BOITIER	-	-	1	-	ED
		5	33108-MJ4-601	CABLE COMP. A DE REGLAGE	-	-	2	-	AR,E,ED,F,G,H,SP,U
				D'INTENSITE PHARE	-	-	2	-	
		6	33109-MG9-771	PIGNON DE REGLAGE D'INTENSITE	-	-	4	-	AR,E,ED,F,G,H,SP,U
		7	33112-MJ4-601	COUVERCLE DE CAOUTCHOUC	-	-	1	-	AR,E,ED,F,G,H,U
		8	33113-MJ4-601	AGI.AFE DE PORTE-LENTILLE	-	-	4	-	AR,E,ED,F,G,H,SP,U