

L 12

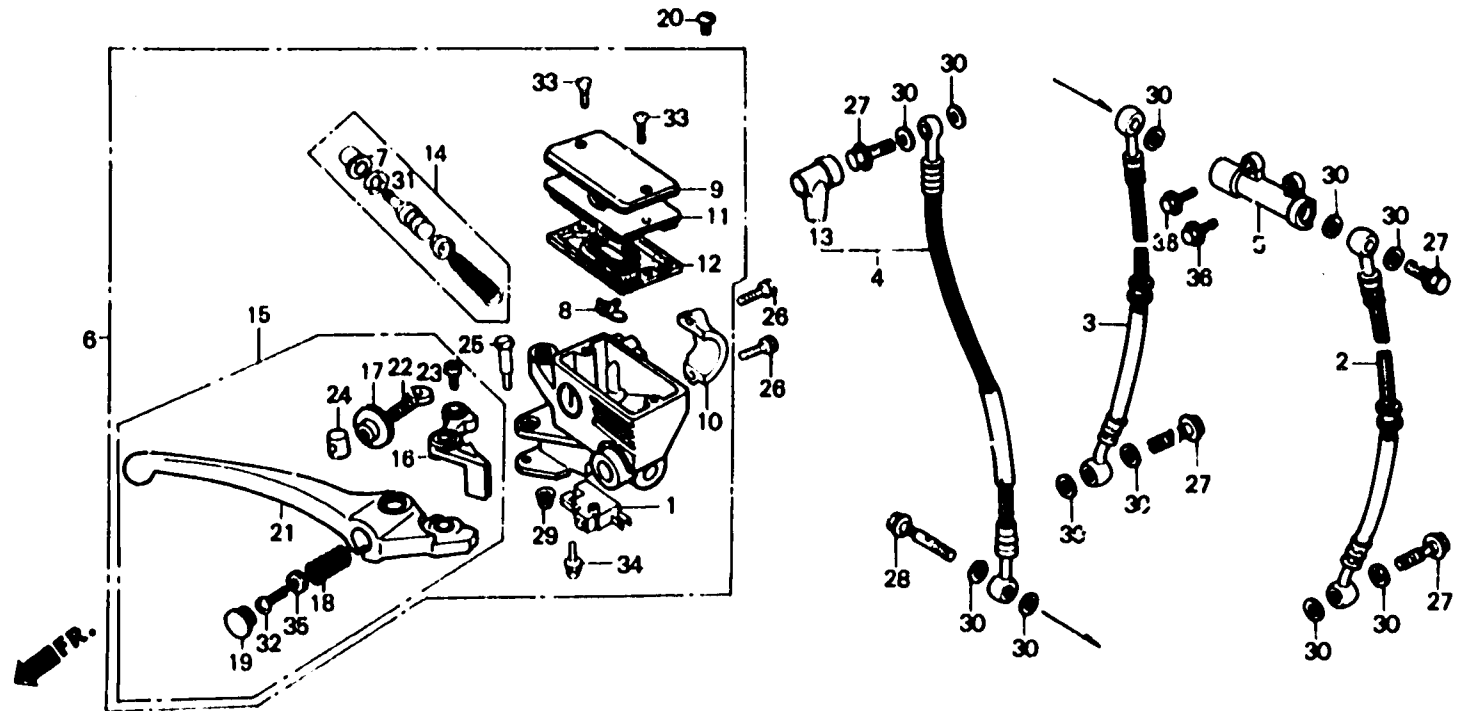
F-4-1

Front brake master cylinder
(VF1000FF • F2F • FG • F2G)

Maître cylindre de frein avant
(VF1000FF • F2F • FG • F2G)

Vorderradbremse-Hauptzylinder
(VF1000FF • F2F • FG • F2G)

Cilindro maestro de freno delantero
(VF1000FF • F2F • FG • F2G)



BMB6 - 70

Item d'entretien	T.D.R.	N° de réf.	N° de piece	Description	N° de requis. VF 1000				N° de série	Code de zone
					F1	F2	F	F2		
ENS. INTERRUPTEUR D'ARRET AV.	0.1	1	35340-MA5-671	ENS. INTERRUPTEUR D'ARRET AV.	-	1	1	1		
• DIAPHRAGME		2	45124-MB6-630	DURITE DE FREIN AV. G.	-	1	1	1		
• LEVIER DE GUIDON D.		3	45125-MB6-630	DURITE DE FREIN AV. D.	-	1	1	1		
DURITE DE FREIN AV. G.	0.3	4	45126-MB6-631	DURITE B DE FREIN AV.	-	1	1	1		AR,E,ED,F,FI,G,H,IT
(QUAND L'ENTRETIEN D'UNE UNITE COMPLETE EST REALISE, LE F.R.T. EST DE 0,4)		5	45126-MB6-671	DURITE B DE FREIN AV.	-	1	-	-		SD,SP,SW,U
• ENS. MAITRE CYLINDRE DE FREIN AV.		6	45127-MA1-003	RACCORD A DEUX VOIES (NISSIN)	-	1	1	1		CM
RACCORD A DEUX VOIES	0.4	7	45500-MB3-771	ENS. MAITRE CYLINDRE DE FREIN AV.	-	1	1	1		
JEU DE MAITRE CYLINDRE	0.5	8	45504-410-003	SOUFFLET COMP.	-	1	1	1		
LEVIER COMP. GUIDON D.	0.2	9	45512-MA6-006	PROTECTION	-	1	1	1		
(PIECES RELATIVES Y COMPRIS)		10	45513-MB4-673	CHAPEAU DE MAITRE CYLINDRE	-	1	1	1		
		11	45517-MB0-006	SUPPORT DE MAITRE CYLINDRE	-	1	1	1		
		12	45518-MB4-671	PLAQUE DE DIAPHRAGME	-	1	1	1		
		13	45520-MA5-672	DIAPHRAGME	-	1	1	1		
		14	45522-422-000	SOUFFLET DE MAITRE CYLINDRE	-	1	-	-		CM
			45530-MA5-671	JEU DE MAITRE CYLINDRE	-	1	1	1		