

M 4

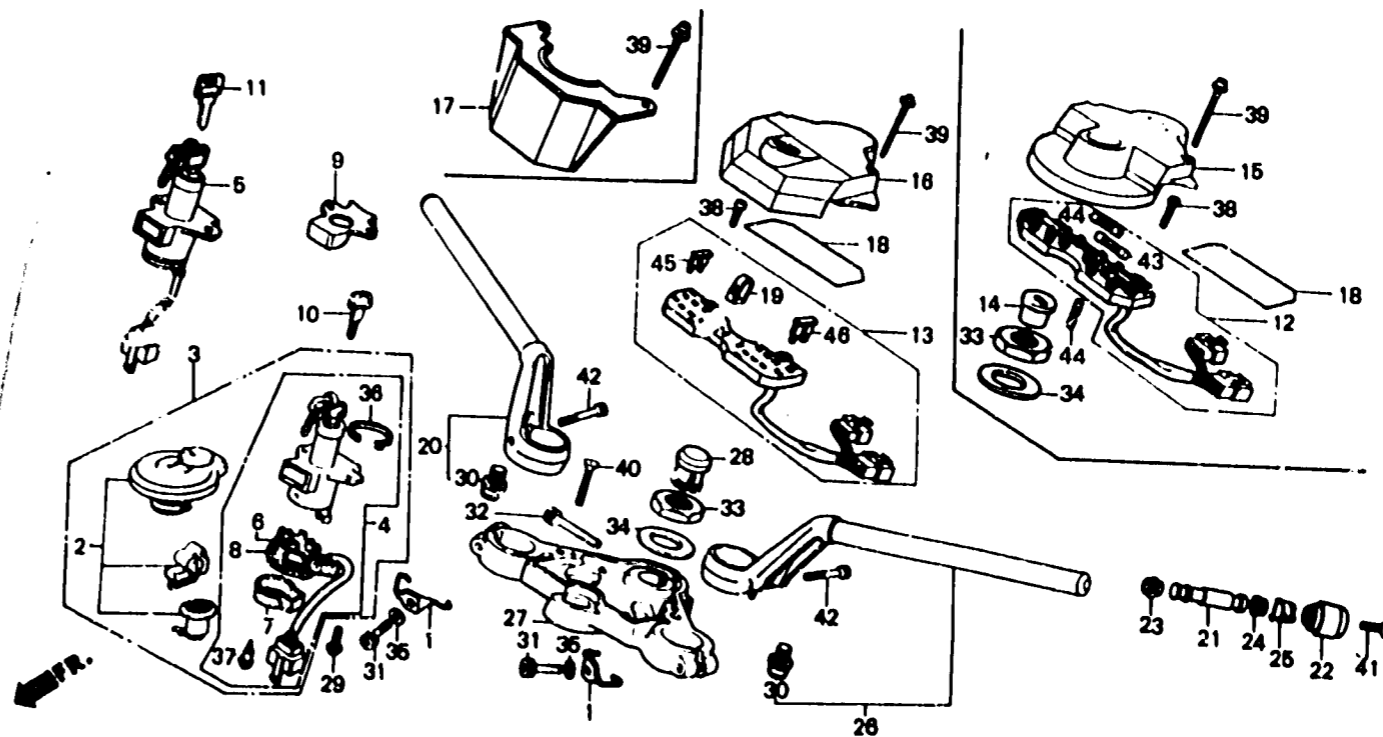
F-6

Handle pipe • Top bridge

Guidon • Haut de fourche

Lenkrohr • Obere Brücke

Tubo de manubrio • Puente superior



BMB6-24B

Item d'entretien	T.D.R.	N° de réf.	N° de pièce	Description	N° de requis VF1000					N° de série	Code de zone
					F1	F1	F2	F1	F2		
JEU DE CLEF (TYPE FI,G,SD 0,3)	0.8	1	17908-MB6-000	GUIDE DE CABLE	2	2	2	2	2		
ENS. INTERRUPTEUR, COMBINE ET VERROU	0.6	2	35010-MB2-612	JEU DE CLEF	1	-	-	-	-		FI,G
			35010-MB6-690	JEU DE CLEF	-	1	-	-	-	2101490	G
			35010-MB6-840	JEU DE CLEF	-	-	1	-	-	4002463	FI,G,SD
• HAUT DE FOURCHE			35010-MB6-691	JEU DE CLEF	-	1	-	-	-	2101491	G
BASE COMP. CONTACT	0.5		35010-MB6-841	JEU DE CLEF	-	-	1	-	-	4002464	FI,G,SD
ENS. PLAQUE DE FUSIBLE	0.4	3	35010-MB6-000	JEU DE CLEF	1	-	-	-	-		AR,CM,E,ED,F,N,SA,SW
TUYAU DE GUIDON D. (TYPE VF1000F2 0,5)	0.3		35010-MB6-630	JEU DE CLEF	-	1	-	-	-	2101797	U
TUYAU DE GUIDON G. (TYPE VF1000F2 0,4)	0.2		35010-MB6-770	JEU DE CLEF	-	1	-	-	-		E,ED,IT,U
			35010-MB6-830	JEU DE CLEF	-	1	-	-	-		SW
			35010-MB6-631	JEU DE CLEF	-	-	1	-	-	4003561	CM
			35010-MB6-831	JEU DE CLEF	-	-	1	-	-	4001401	AR,E,ED,H,IT,U
					-	-	1	-	-	4100073	F,SW
					-	1	-	-	-	2101798	E,ED,IT,U
					-	-	1	-	-		
					-	-	1	-	-	4003562	AR,E,ED,H,IT,U
					-	-	1	-	-	4001402	F,SW
					-	-	-	1	-	4100074	