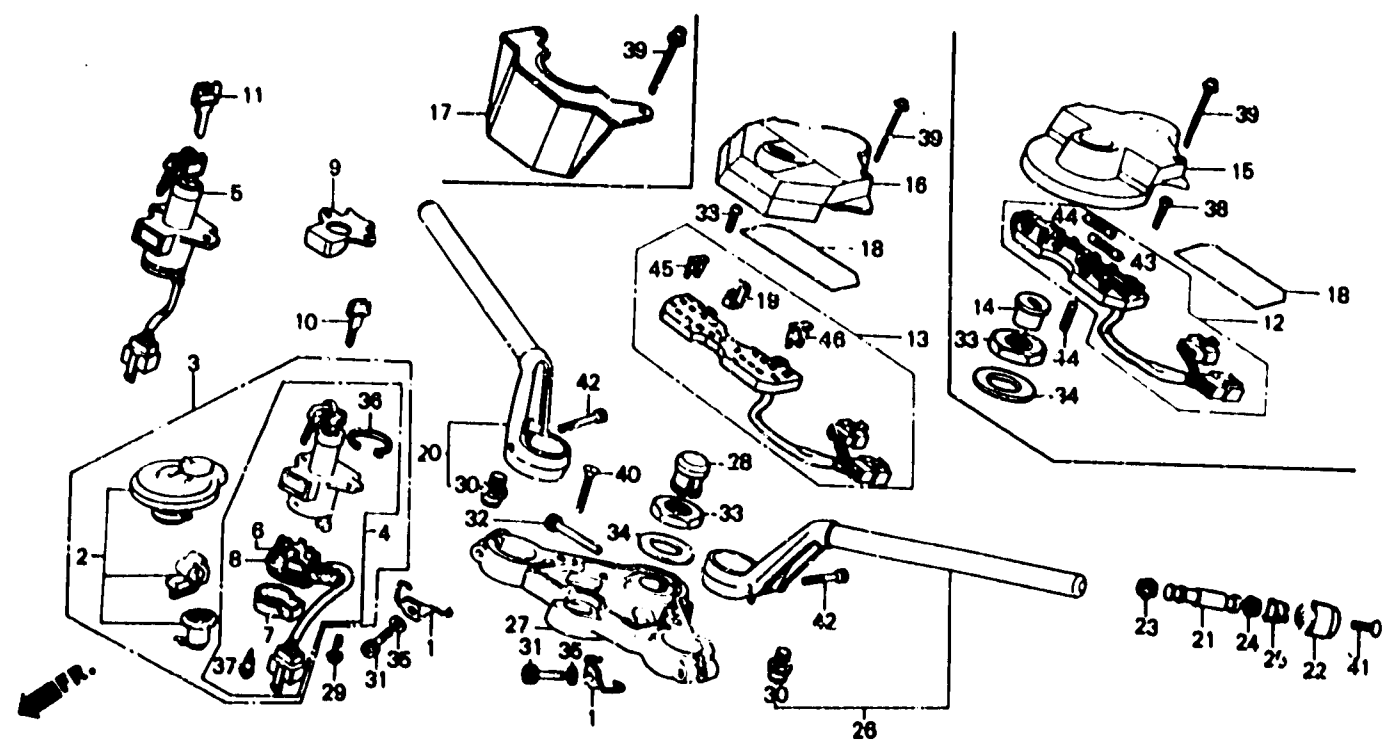


M 10

F-6

Handle pipe • Top bridge
 Guidon • Haut de fourche
 Lenkrohr • Obere Brücke
 Tubo de manubrio • Puente superior



BMB6 - 24B

Item d'entretien	T.D.R.	N° de réf.	N° de pièce	Description	N de requis VI 1000				N° de série	Code de zone
					F1	F1	F2	F2		
		45	98200-30100	FUSIBLE DE LAME (10A)	-	7	7	7	7	
		46	98200-30150	FUSIBLE DE LAME (15A)	-	2	2	2	2	