

# M 11

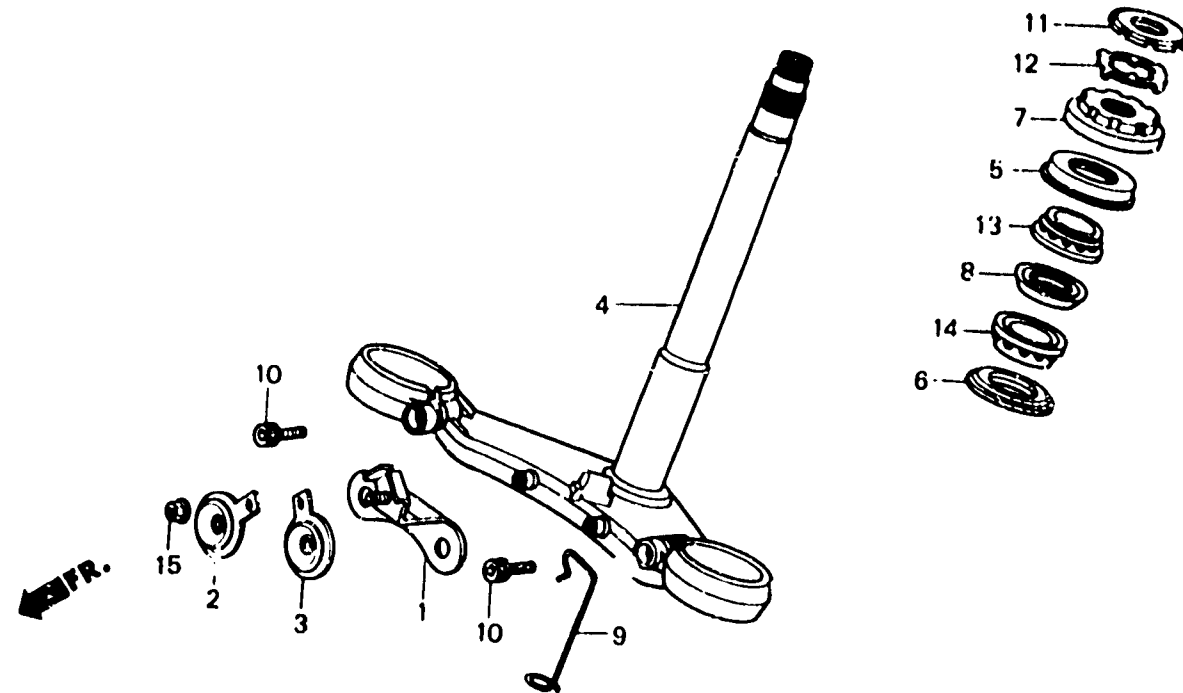
## F-7

Steering stem

Tige de direction

Steuerkopfschaft

Varilla de dirección



BMB6 - 25A

Item d'entretien	T.D.R.	N° de réf.	N° de pièce	Description	N° de requis V51000					N° de série	Code de zone
					F1	F1	F2	F1	F2		
TIGE COMP. DIRECTION .....	1.2	1	38102-MB6-830	SUPPORT D'AVERTISSEUR .....	-	-	1	-	1		
ECROU COMP. SUPERIEUR DE TETE .....	0.5	2	38110-MB6-601	AVERTISSEUR COMP. HAUT .....	-	-	1	-	1		AR,E,ED,F,FI,G,H,IT
DIRECTION											SD,SP,SW
ROULEMENT DE TUYAU PRINCIPAL .....	1.1		38110-MB6-671	AVERTISSEUR COMP. HAUT .....	-	-	1	-	-		U
(L'ON APPLIQUE LE MEME F.R.T. MEME QUAND ON EFFECTUE L'ENTRETIEN SUR PLUS D'UNE PIECE.)		3	38120-MB6-831	AVERTISSEUR SONORE COMP. (LOW) .....	-	-	1	-	1		AR,E,ED,F,FI,G,H,IT
			38120-MB6-851	AVERTISSEUR SONORE COMP. (LOW) .....	-	-	1	-	-		SD,SP,SW
		4	53200-MB6-000	TIGE COMP. DIRECTION .....	1	-	-	-	-		U
			53200-MB6-630	TIGE COMP. DIRECTION .....	-	1	1	1	1		
		5	53213-MB4-771	CACHE-POUSSIÈRE DE TETE .....							
				DIRECTION	1	1	1	1	1		
		6	53214-371-010	CACHE-POUSSIÈRE DE TETE .....							
				DIRECTION	1	1	1	1	1		
		7	53220-MB2-000	ECROU COMP. SUPERIEUR DE TETE .....	1	1	1	1	1		
				DIRECTION	1	1	1	1	1		
		8	53223-371-010	PORTE-GRAISSE .....	1	1	-	-	1		AR,CM,E,ED,FI,G,IT,N
					1	1	1	1	-		SA,SP,U
					-	-	1	-	-		F,SW
										4003770	AR,E,ED,FI,G,H,IT,SD
											U