

2-D7

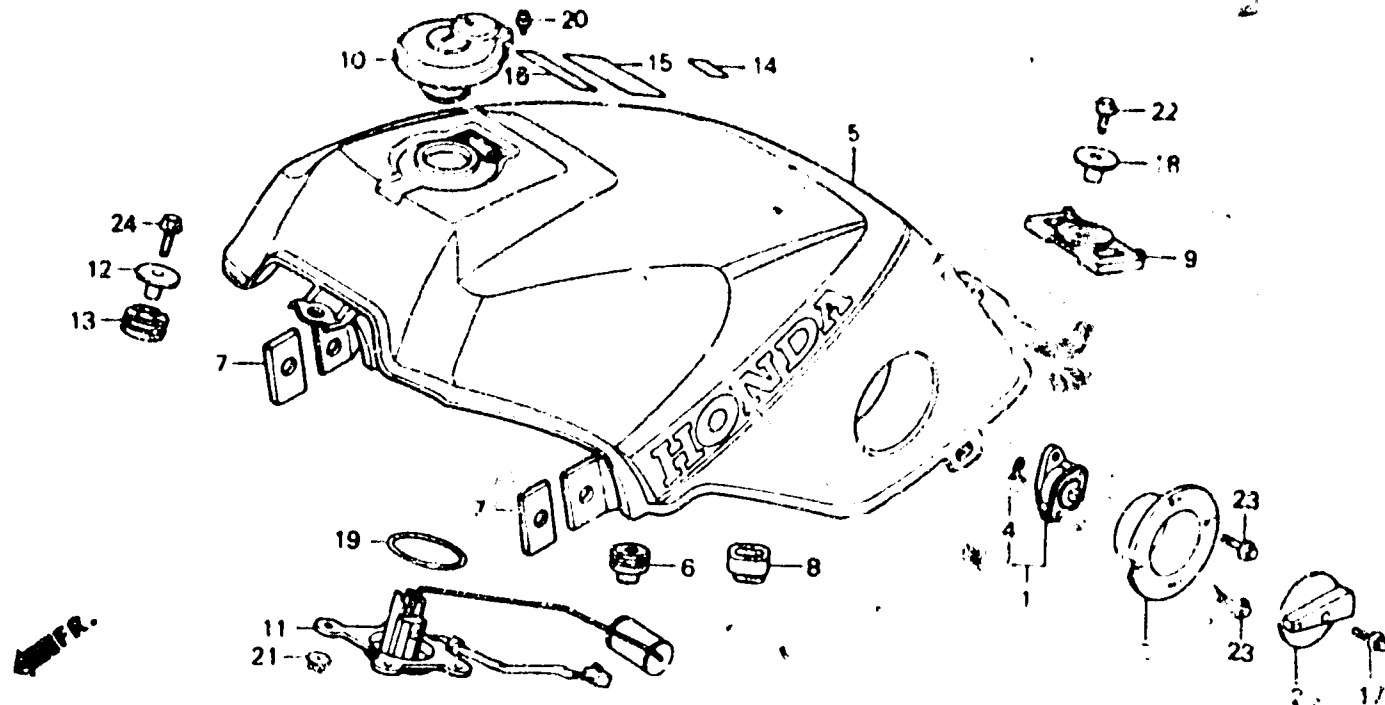
F-15

Fuel tank

Réservoir d'essence

Benzintank

Tanque de combustible



BMB6-34A

Item d'entretien	T.D.R.	N° de réf.	N° de pièce	Description	N° de requis				N° de série	Code de zone
					VF 1000	F2	F	F2		
			1762 MB2-013	BOUCHON COMP. REMPLISSAGE ESSENCE	-	-	1	-	4003561	AR E, ED, FI, G, H, IT, SD U
			1762 MB2-023	BOUCHON COMP. REMPLISSAGE ESSENCE	-	-	1	-	4001401 4100073	F, SW
			11 37800 MB6-000	UNITE D'ESSENCE	1	1	1	1	2101798	E, ED, G, IT, U
			12 31104 MB7-000	COLLIER DE GARDE-BOUE AV.	1	1	1	1	4003562	AR, E, ED, FI, G, H, IT, SD U
			13 1703 MB5-000	CAOUTCHOUC DE MONTAGE DE FEU	-	-	1	-	4001402	F, SW
			14 27511 MB0-7402A	ETIQUETTE D'AVERTISSEMENT FOURCHE AV. •NH1• (FRANCAIS)	1	1	-	-	4100074	CM, F