

2-D15

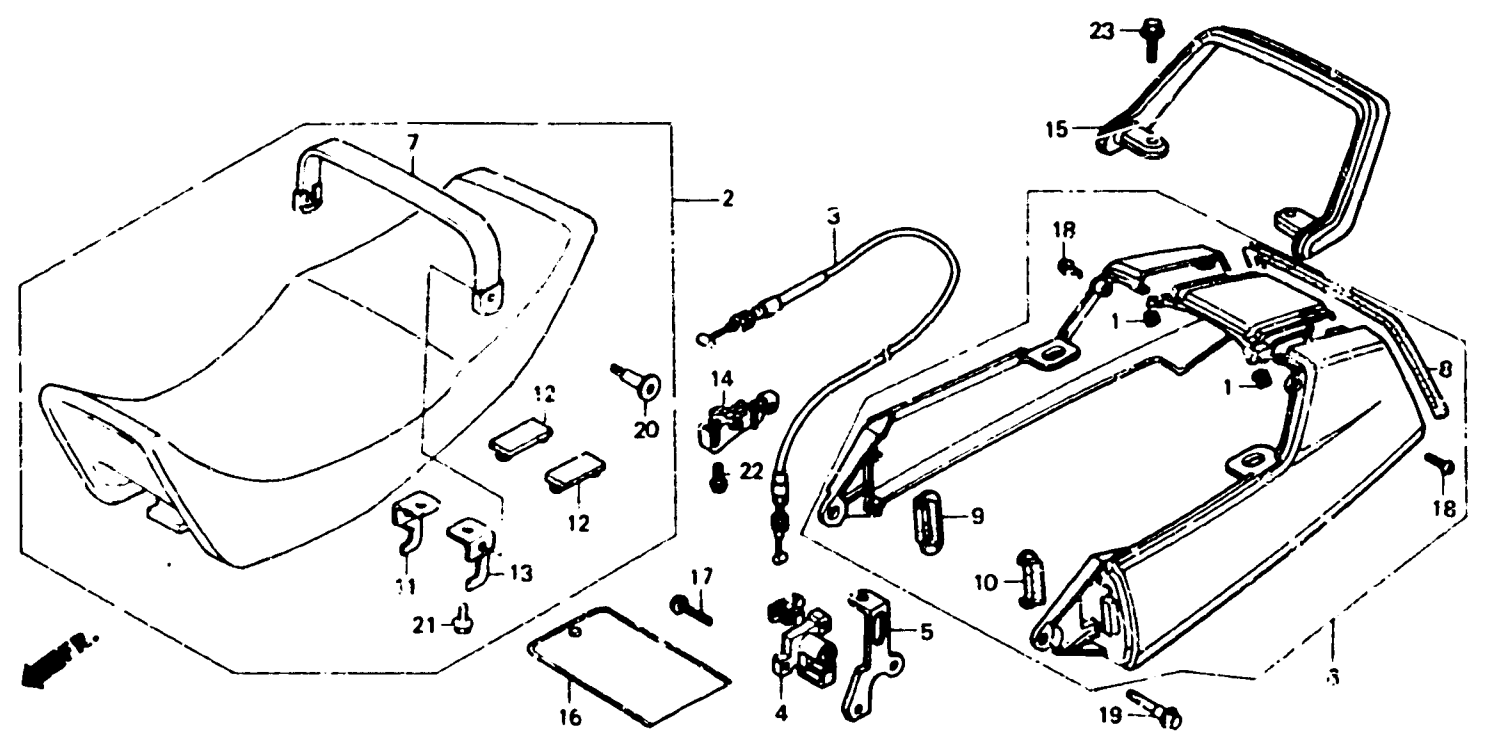
F-16-1

Seat • Rear cowl
 (VF1000F-E,ED,G,IT)
 (SW,U • F2F • Fg • F2G)

Siege • Auvent arrière
 (VF1000F-E,ED,G,IT)
 (SW,U • F2F • Fg • F2G)

Sitz • Hintere Verkleidung
 (VF1000F-E,ED,G,IT)
 (SW,U • F2F • Fg • F2G)

Asiento • Cubretablero trasera
 (VF1000F-E,ED,G,IT)
 (SW,U • F2F • Fg • F2G)



B:MB6-77A

Item d'entretien	T.D.R.	N° de réf.	N° de pièce	Description	N. de réf. VF1000				N° de série	Code de zone
					F.	F.	F2.	F2.		
SIEGE COMP.	0.1	1	64527-KE8-000	ECROU D'ETRIER, 4MM	-	4	4	4	4	AR,E,ED,F,FI,G,H,IT SD,SP,SW,U
• SIEGE DOUBLE COMP.		2	77100-MB6-630ZA	SIEGE DOUBLE COMP. •B43L•	-	1	1	1	1	E,ED,F,FI,G,H,IT,SD SP,SW,U
• RAIL DE PRISE AR.			771C0-MB6-630ZB	SIEGE DOUBLE COMP. •NH1L•	-	1	1	1	1	E,ED,F,FI,G,H,IT,SD SP,SW,U
CABLE DE VERROU DE SIEGE	0.2		77100-MB6-950ZA	SIEGE DOUBLE COMP. •B43L•	-	-	1	-	-	AR
• ENS. VERROU DE SIEGE			77100-MB6-950ZB	SIEGE DOUBLE COMP. •NH1L•	-	-	1	-	-	AR
• AUVENT AR. DE SIEGE		3	77106-MB6-630	CABLE DE VERROU DE SIEGE	-	1	1	1	1	AR,E,ED,F,FI,G,H,IT SD,SP,SW,U
• CROCHET D'ARRET DE SIEGE		4	77110-MB6-630	ENS. VERROU DE SIEGE	-	1	1	1	1	AR,E,ED,F,FI,G,H,IT SD,SP,SW,U
		5	77111-MB6-630	APPUI DE REGULATEUR DE VERROU DE SIEGE	-	1	1	1	1	AR,E,ED,F,FI,G,H,IT SD,SP,SW,U
		6	772A0-M36-630ZB	AUVENT AR. DE SIEGE •NH131M TYPE1• (WL)	-	1	-	1	-	E,ED,F,G,IT,SW,U
			772A0-MB6-630ZB	AUVENT AR. DE SIEGE •R124CU• (WL)	-	-	1	-	1	