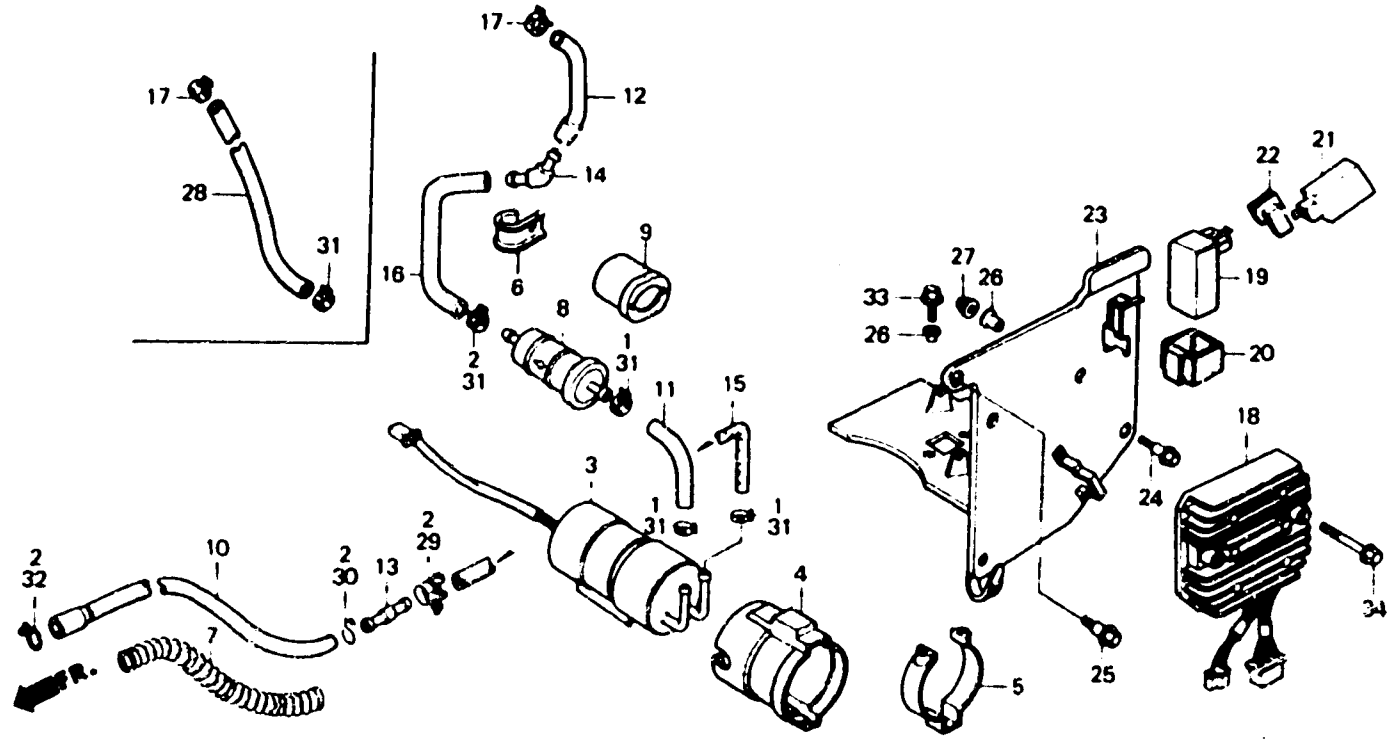


2-E15

F-18

Fuel pump • Rectifier
 Pompe à essence • Rectificateur
 Benzinpumpe • Gleichrichter
 Bomba de combustible • Rectificador



BM86 - 79C

Item d'entretien	T.D.R.	N° de réf.	N° de pièce	Description	N° de recours VF 1000					N° de série	Code de zone
					F	F1	F2	F	F2		
ENS. POMPE A ESSENCE	0.5	1	15772-500-013	AGRAFE DE TUYAU DE RESPIRATION	-	-	-	3	3		
FILTRE A CREPINE COMP. ESSENCE	0.4	2	15772-551-000	AGRAFE DE TUYAU DE RESPIRATION	-	-	-	4	4		
• FLEXIBLE D'ESSENCE, 5.3X600 (QUAND L'ENTRETIEN D'UNE UNITE COMPLETE EST REALISE, LE F.R.T. EST DE 0.5)		3	16700-MB6-005	ENS. POMPE A ESSENCE	1	1	-	-	-		AR,CM,F,FI,N,3A
			16700-MB6-031	ENS. POMPE A ESSENCE	-	1	1	1	1		E,ED,G,SW,U
ENS. RECTIFICATEUR-REGULATEUR	0.3	4	16711-MB6-000	COUSSIN DE POMPE A ESSENCE	1	1	1	1	1		AR,E,ED,F,FI,G,H,IT
• RELAIS DE COUPURE D'ESSENCE RELAIS COMP. CLIGNOTANT	0.1	5	16712-MB6-000	SUPPORT DE POMPE A ESSENCE	1	1	1	1	1		SD,SP,SW,U
PANNEAU ELECTRIQUE	0.2	6	16714-MB6-630	AGRAFE DE DURITE D'ESSENCE	-	1	1	-	-		AR,E,ED,F,FI,G,H,IT
		7	16715-MB6-000	RESSORT DE COUVERCLE DE TUYAU ESSENCE	-	1	1	-	-		SD,SP,SW,U
		8	16900-371-004	FILTRE A CREPINE COMP. ESSENCE	1	1	-	-	-		AR,CM,F,FI,N,SA
			16900-MB6-631	FILTRE A CREPINE COMP. ESSENCE	1	-	-	-	-		E,ED,G,SW,U
		9	16906-MB6-630	CAOUTCHOUC DE FILTRE A CREPINE D'ESSENCE	-	1	1	1	1		AR,E,ED,F,FI,G,H,IT
											SD,SP,SW,U