

2-G4

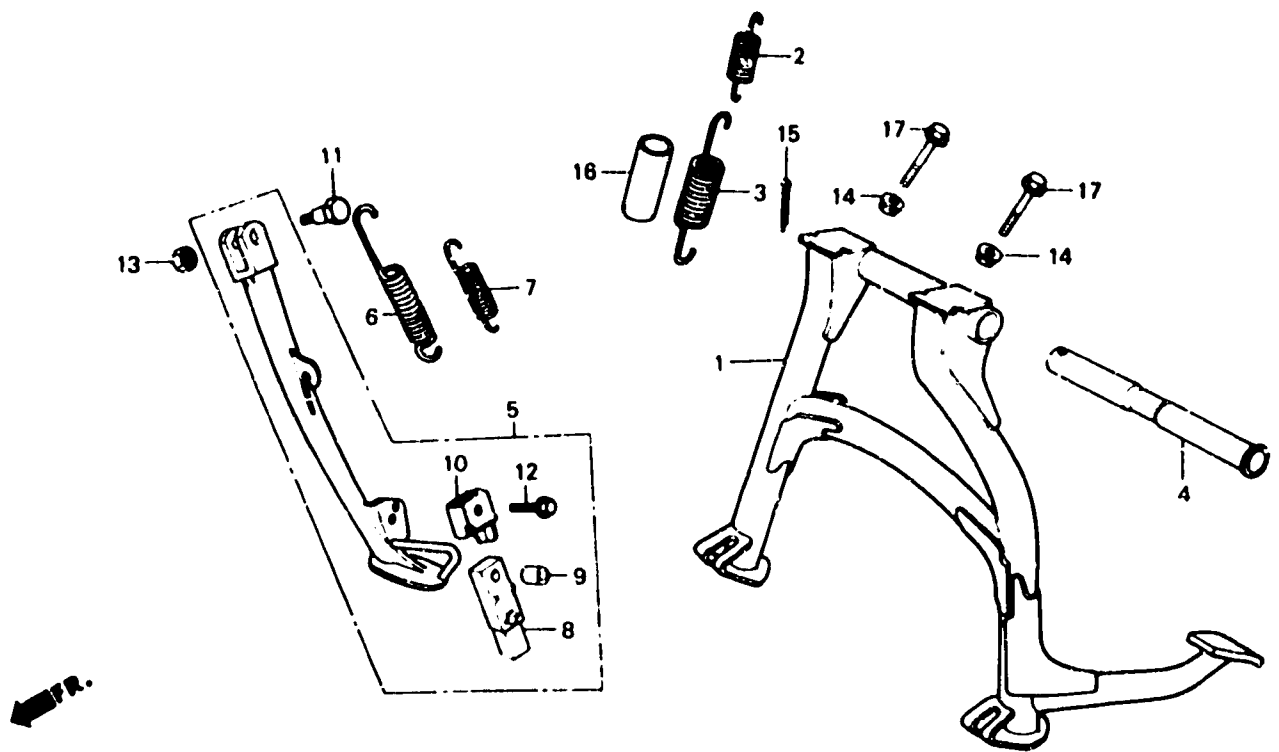
F-23

Stand

Bequille

Ständer

Estante



BM66 - 41

Item d'entretien	T.D.R.	N° de réf.	N° de pièce	Description	N° de requis					N° de série	Code de zone
					F1	F2	F2'	F1	F2		
BEQUILLE COMP. PRINCIPALE (TYPE VF1000F2 0.9)	0.7	1	50500-MB6-000	BEQUILLE COMP. PRINCIPALE	1	-	-	-	-		
RESSORT DE BEQUILLE PRINCIPALE	0.2	2	50500-MB6-630	BEQUILLE COMP. PRINCIPALE	-	1	1	1	1		
ENS. BARRE DE BEQUILLE				RESSORT AUXILIAIRE DE BEQUILLE PRINCIPALE	1	1	1	-	-		G
RESSORT DE BEQUILLE LATERALE	0.1	3	50522-MB2-000	RESSORT DE BEQUILLE PRINCIPALE	1	1	1	1	1		
		4	50526-MB6-000	TUYAU DE PIVOT DE BEQUILLE PRINCIPALE	1	1	1	1	1		
		5	50540-MB6-000	ENS. BARRE DE BEQUILLE LATERALE	1	1	1	-	-		AR,CM,F,FI,H,N,SA,SD
				ENS. BARRE DE BEQUILLE LATERALE	1	-	1	-	-		E,ED,G,IT,SW,U
			50540-MB6-630	ENS. BARRE DE BEQUILLE LATERALE	-	1	-	1	1		E,ED,F,G,IT,SP,SW,U
		6	50541-MB0-000	RESSORT DE BEQUILLE LATERALE	1	1	1	1	1		
		7	50542-MB0-610	RESSORT AUXILIAIRE DE BEQUILLE LATERALE	1	-	-	-	-		G
			50542-MB0-611	RESSORT AUXILIAIRE DE BEQUILLE LATERALE	-	1	1	-	-		G
		8	50548-356-700	CAOUTCHOUC DE BEQUILLE	1	1	1	1	1		
		9	50549-356-700	COLLIER DE FIXATION DE CAOUTCHOUC DE BEQUILLE	1	1	1	1	1		