

**2-G7**

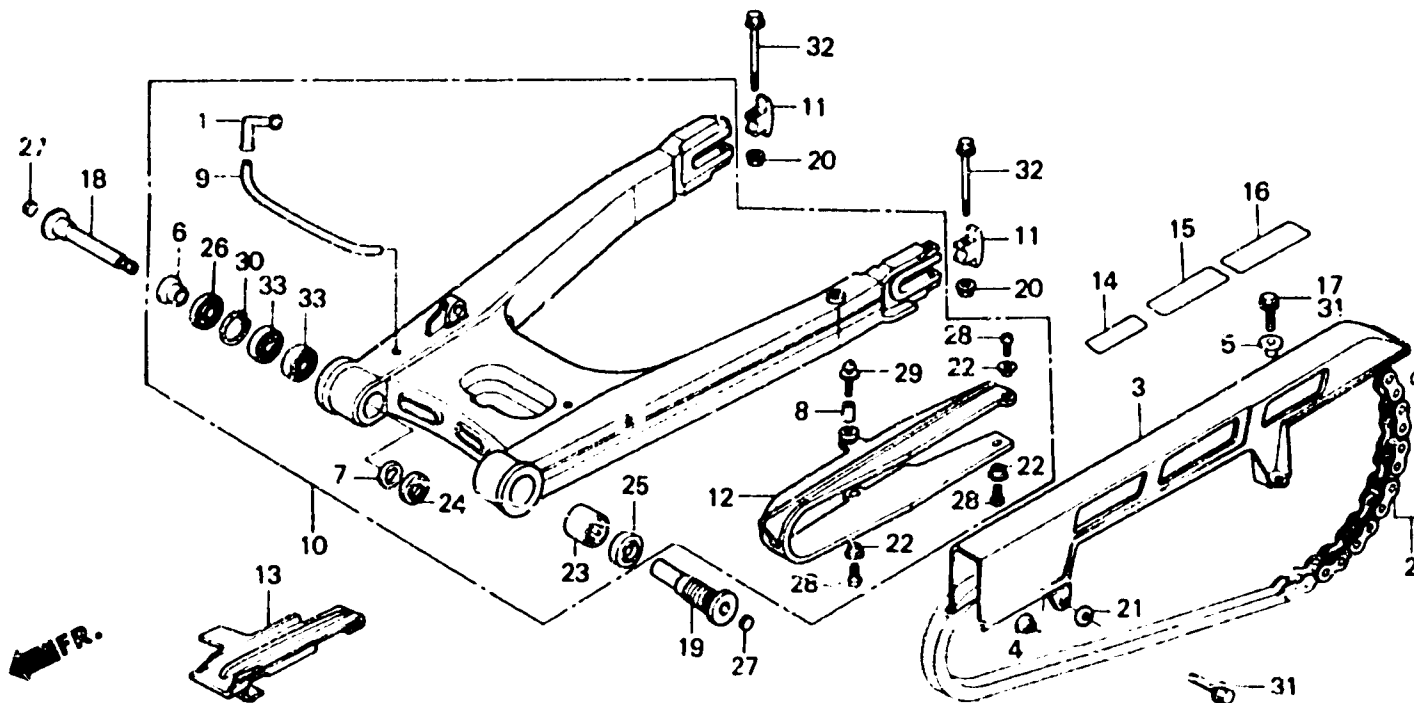
**F-24**

Rear fork • Chain case

Fourche arrière • Carter de chaîne

Hintere Schwinge • Kettenschutz

Horquilla trasera • Caja de cadena



BMB6 - 42A

Item d'entretien	T.D.R.	N° de réf.	N° de pièce	Description	N° de requi.					N° de série	Code de zone
					F1	F2	F2a	F	F2		
JEU DE CHAINE DE COMMANDE .....	0.8	1	19103-463-000	RACCORD DE TUBE .....	1	1	-	-	-	AR,CM,F,FI,N,SA	
CARTER DE CHAINE DE COMMANDE .....	0.1				1	-	-	-	-	E,ED,G,SW,U	
ENS. FOURCHE AR. ....	1.1	2	405A3-MB6-005	JEU DE CHAINE DE COMMANDE							
COULISSEAU, CHAINE .....	0.3			(50LO-110LE)	1	1	-	-	-	AR,CM,F,FI,N,SA	
COUSSINET DE PIVOT DE FOURCHE .....	1.3				1	-	-	-	-	E,ED,G,SW,U	
ROULEMENT A BILLES RADIAL, .....	1.2		405A3-MB6-631	JEU DE CHAINE DE COMMANDE							
AR. ....				(RK50LO-21 114L TAKASAGO)	-	1	-	1	-	E,ED,F,G,IT,SW,U	
6203U			405A3-MB6-632	JEU DE CHAINE DE COMMANDE							
(L'CN APPLIQUE LE MEME F.R.T. ....				(D.I.D50ZL 114L DAIDO)	-	1	-	1	-	E,ED,F,G,IT,SW,U	
MEME QUAND ON EFFECTUE			405A3-MB6-831	JEU DE CHAINE DE COMMANDE							
L'ENTRETIEN SUR PLUS D'UNE				(RK50LO-114LE TAKASAGO)	-	-	1	-	1		
PIECE.)			3	CARTER DE CHAINE DE COMMANDE .....	1	-	-	-	-		
						1	1	1	1		
			4	CARTER DE CHAINE DE COMMANDE .....							
					1	1	1	1	1		
			4	COLLIER DE CARTER DE CHAINE .....	1	1	1	1	1		
					1	1	-	-	-	AR,CM,F,FI,N,SA	
			5	COLLIER DE CARTER DE CHAINE .....	1	-	-	-	-	E,ED,G,SW,U	
					1	-	-	-	-		
			6	COLLIER DE PIVOT DE FOURCHE							
						1	1	1	1		
				AR.							
			7	COLLIER DE PIVOT DE FOURCHE							
						1	1	1	1		
				AR. (B)							