

# 2-H1

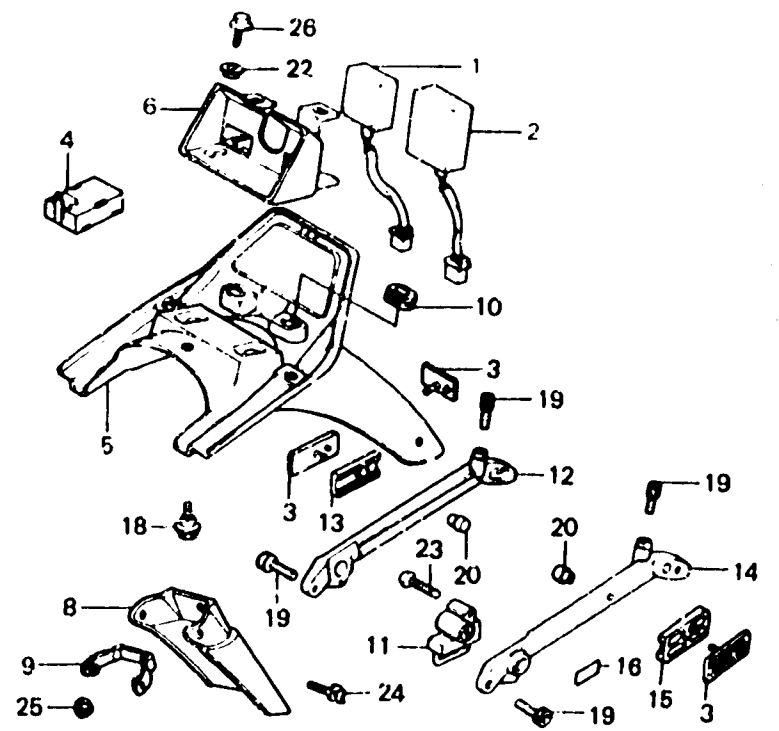
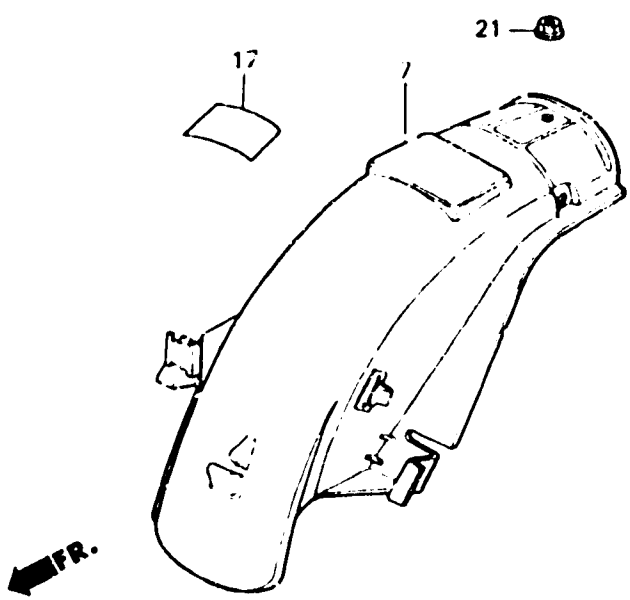
## F-26

Rear fender • Spark unit  
(VF1000FE • VF1000FF-CM)

Garde-boue arrière • Unité de étincelle  
(VF1000FE • VF1000FF-CM)

Hinterer Kotflügel • Zündeinheit  
(VF1000FE • VF1000FF-CM)

Parafango trasero • Unidad de chispas  
(VF1000FE • VF1000FF-CM)



BMB6 - 44

Item d'entretien	T.D.R.	N° de réf.	N° de pièce	Description	N° de requis VF 1000					N° de série	Code de zone
					F1	F2	F3	F4	F5		
UNITE D'ALLUMAGE ..... (AJOUTER 0,2 POUR CHAQUE.)	0.4	1	30400-MB4-005	UNITE D'ALLUMAGE .....	1	1	-	-	-	-	AR,CM,F,FI,N,SA
• TRANSMETTEUR DE FEU STOP ET FEU AR.			30400-MB6-004	UNITE D'ALLUMAGE .....	1	1	-	-	-	-	E,ED,G,SW,U
• GARDE-BOUE A AR.		2	30410-MB3-004	UNITE D'ALLUMAGE .....	1	-	-	-	-	-	AR,CM,F,FI,N,SA
GARDE-BOUE A AR. ....	0.5		30410-MB3-005	UNITE D'ALLUMAGE .....	1	-	-	-	-	-	E,ED,G,SW,U
BAVETTE DE GARDE-BOUE AR. ....	0.1		30410-MB6-771	UNITE D'ALLUMAGE (HITACHI) .....	-	1	-	-	-	-	CM
ENS. PORTE-CASQUE .....	0.2		30410-MB6-772	UNITE D'ALLUMAGE (ND) .....	-	1	-	-	-	-	CM
POIGNEE LATERAL .....	0.3	3	33741-MC7-611	CATADIOPTRE .....	1	-	-	-	-	-	AR,E,ED,F,FI,G,N,SA
(AJOUTER 0,1 POUR CHAQUE.)											SW,U
			33741-MC7-612	CATADIOPTRE .....	2	-	-	-	-	-	CM
		4	35550-ML2-701	TRANSMETTEUR DE FEU STOP ET FEU AR.	1	-	-	-	-	-	AR,E,ED,F,FI,G,N,SA
			35550-MB2-771	TRANSMETTEUR DE FEU STOP ET FEU AR.	1	1	-	-	-	-	SW,U
			35550-MB2-772	TRANSMETTEUR DE FEU STOP ET FEU AR.	1	1	-	-	-	-	CM
		5	80100-MB2-010	GARDE-BOUE A AR. ....	1	-	-	-	-	-	CM
			80100-MB2-611	GARDE-BOUE A AR. ....	1	-	-	-	-	-	CM,SA,U
											AR,E,ED,F,G,N