

2-H4

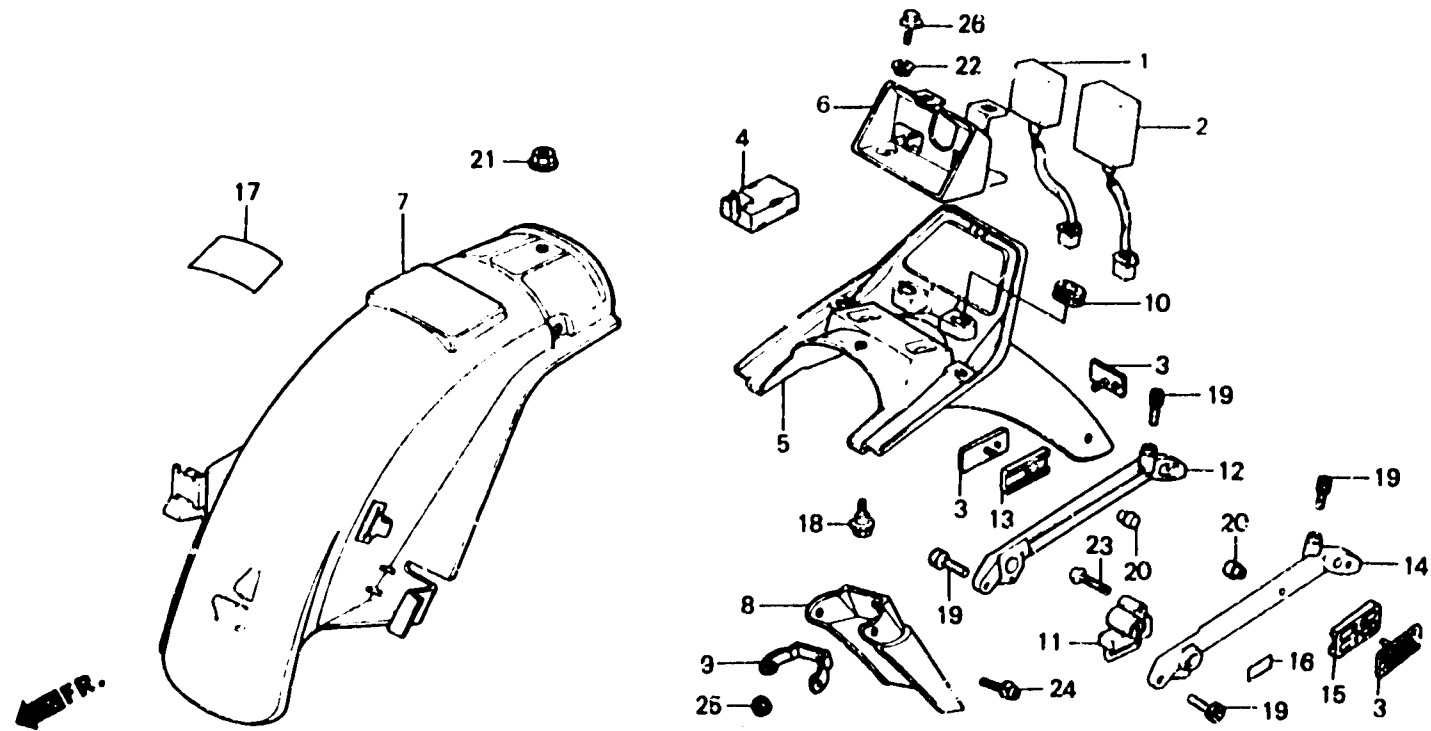
F-26

Rear fender • Spark unit
(VF1000Fe • VF1000Ff-CM)

Garde-boue arrière • Unité de étincelle
(VF1000Fe • VF1000Ff-CM)

Hinterer Kotflügel • Zündeinheit
(VF1000Fe • VF1000Ff-CM)

Parafango trasero • Unidad de chispas
(VF1000Fe • VF1000Ff-CM)



BMB6 - 44

Item d'entretien	T.D.R.	N° de réf.	N° de pièce	Description	N° de requis VF1000					N° de série	Code de zone
					F1	F1	F2	F1	F2		
		20	90301-MB2-000	ECROU SPECIAL, 5MM	2	2	-	-	-	CM
		21	90302-1E7-000	ECROU DE BRIDE, 6MM	1	1	-	-	-	AR,CM,F,FI,N,SA E,ED,G,SW,U
		22	90522-170-700	COLLIER DE FIXATION DE LEVIER CHANGEMENT DE VITESSE	2	2	-	-	-	AR,CM,F,FI,N,SA E,ED,G,SW,U
		23	93500-06025-0H	VIS A TETE CYLINDRIQUE, 6X25	2	2	-	-	-	AR,CM,F,FI,N,SA E,ED,G,SW,U
		24	93891-06014-07	VIS A TETE A RONDELLE, 6X14	2	-	-	-	-	FI,SW
		25	94050-05080	ECROU DE BRIDE, 5MM	1	-	-	-	-	AR,E,ED,F,FI,G,N,SA SW,U
		26	95700-06010-08	BOULON DE BRIDE, 6X10	2	2	-	-	-	AR,CM,F,FI,N,SA E,ED,G,SW,U