

2-H7

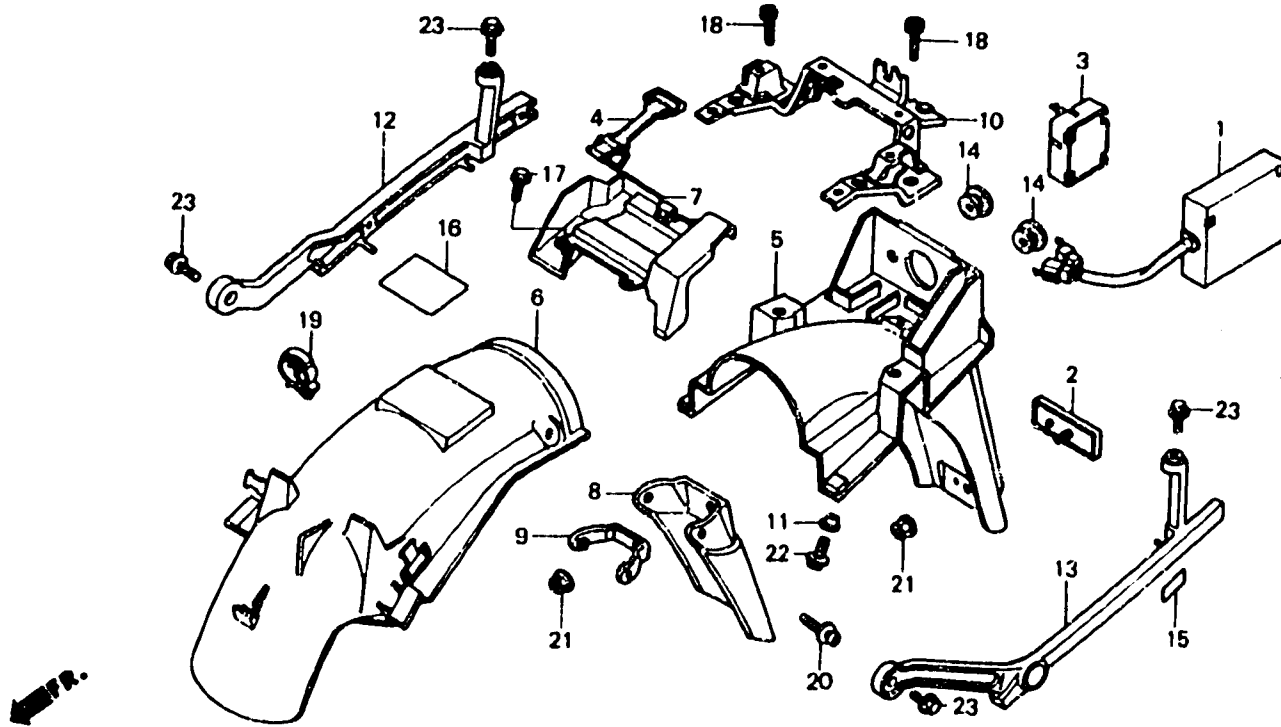
F-26-1

Rear fender • Spark unit
(VF1000Ff-E,ED,G,IT)
(SW,U • F2f • Fg • F2g)

Garde-boue arrière • Unité de étincelle
(VF1000Ff-E,ED,G,IT)
(SW,U • F2f • Fg • F2g)

Hinterer Kotflügel • Zündeinheit
(VF1000Ff-E,ED,G,IT)
(SW,U • F2f • Fg • F2g)

Parafango trasero • Unidad de chispas
(VF1000Ff-E,ED,G,IT)
(SW,U • F2f • Fg • F2g)



BMB6 - 80

Item d'entretien	T.D.R.	N° de réf.	N° de pièce	Description	N° de requis VF1000				N° de série	Code de zone
					F1	F2	F3	F4		
		17	90112-GC6-000	BOULON DE BRIDE, 6MM	-	2	2	2	2	AR,E,ED,F,FI,G,H,IT SD,SP,SW,U
		18	90117-GJ3-600	BOULON DE NOUILLE, 8X20	-	2	2	2	2	AR,E,ED,F,FI,G,H,IT SD,SP,SW,U
		19	90690-SAO-003	SANGLE DE FAISCEAU ELECTRIQUE 25MM(NOIR)	-	1	1	1	-	AR,E,ED,F,FI,G,H,IT SD,SW,U
		20	93891-06014-07	VIS A TETE A RONDELLE, 6X14	-	2	2	-	-	FI,SW
		21	94050-05080	ECROU DE BRIDE, 5MM	-	1	1	1	1	AR,E,ED,F,FI,G,H,IT SD,SP,SW,U
		22	95700-06012-08	BOULON DE BRIDE, 6X12	-	1	1	1	1	AR,E,ED,F,FI,G,H,IT SD,SP,SW,U
		23	95700-08016-08	BOULON DE BRIDE, 8X16	-	4	4	4	4	AR,E,ED,F,FI,G,H,IT SD,SP,SW,U