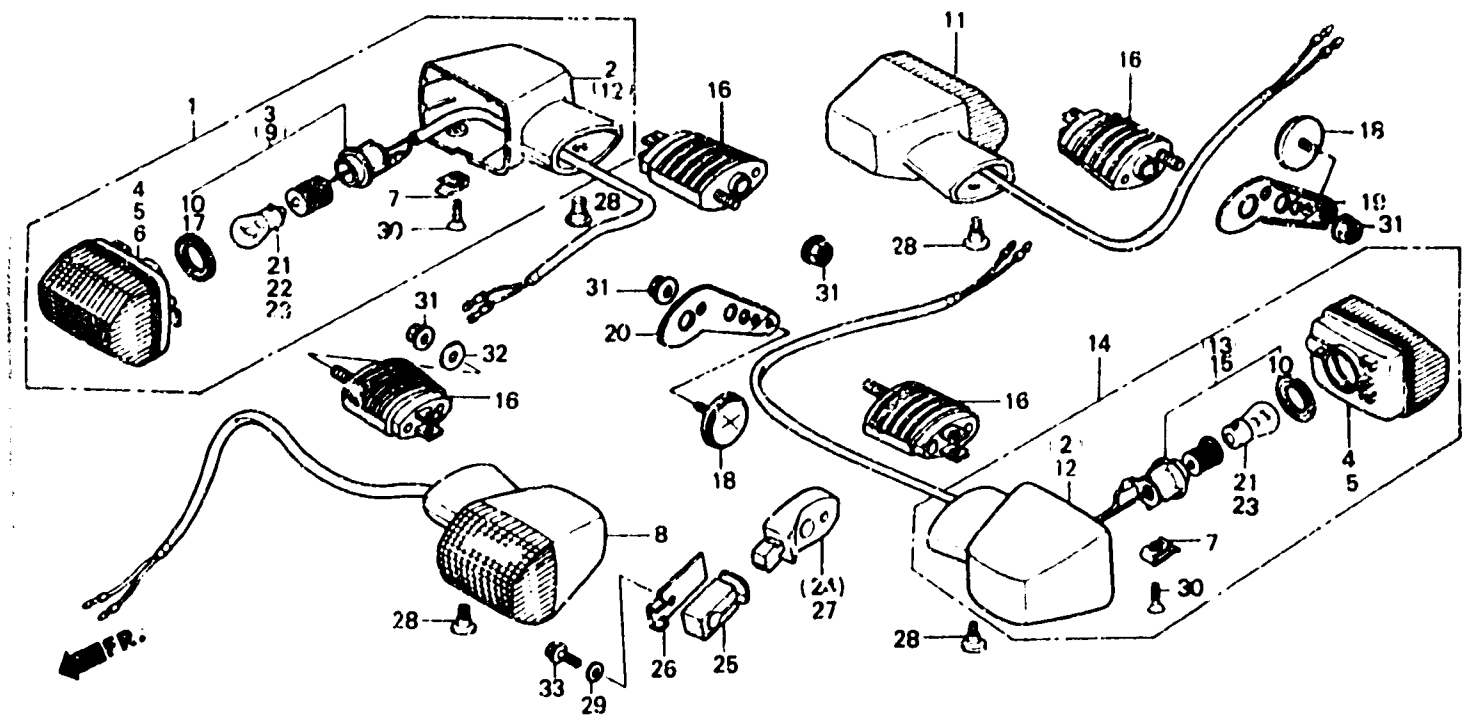


# 2-H8

## F-27

Winker  
Clignotant  
Blinker  
Luz intermitente



BMR6 - 81

Item d'entretien	T.D.R.	N° de réf.	N° de pièce	Description	N° de requis VF1000					N° de série	Code de zone
					F1	F2	F3	F4	F5		
ENS. CLIGNOTANT AV. .... (TYPE VF1000F2 0,3) (L'ON APPLIQUE LE MEME F.R.T. MEME QUAND ON EFFECTUE L'ENTRETIEN SUR PLUS D'UNE PIECE.)	0.4	1	33400-MB6-601	ENS. CLIGNOTANT AV. D. (12V 21W)	1	1	-	1	-	-	AR,E,ED,F,FI,G,IT,N SW
			33400-MB6-671	ENS. CLIGNOTANT AV. D. (12V23 8W)	1	1	-	-	-	-	CM
			33400-MB6-830	ENS. CLIGNOTANT AV. D. (12V 21W)	-	-	1	-	1	-	AR,E,ED,F,FI,G,H,IT SD,SP,SW
ENS. CLIGNOTANT, AR. .... (TYPE VF1000FF,F2 0,2) (AJOUTER 0,1 PCUR CHAQUE.) (PIECES RELATIVES Y COMPRISES) (PIECES RELATIVES DECRITES CI- DESSOUS NON COMPRISES.)	0.3	2	33401-MB6-003	BASE, CLIGNOTANT	2	2	2	2	2	-	U
AMPOULE CLIGNOTANT	0.1	3	33405-MB6-003	DOUILLE COMP. CLIGNOTANT D.	1	1	-	1	-	-	AR,E,ED,F,FI,G,IT,N SA,SW,U
			33405-MB6-670	DOUILLE COMP. CLIGNOTANT D.	1	1	-	-	-	-	CM
			33405-MB6-830	DOUILLE COMP. CLIGNOTANT D.	-	-	1	-	1	-	SA,U
		4	33406-MB2-003	LENTILLE COMP. CLIGNOTANT	4	4	4	-	-	-	SA,U