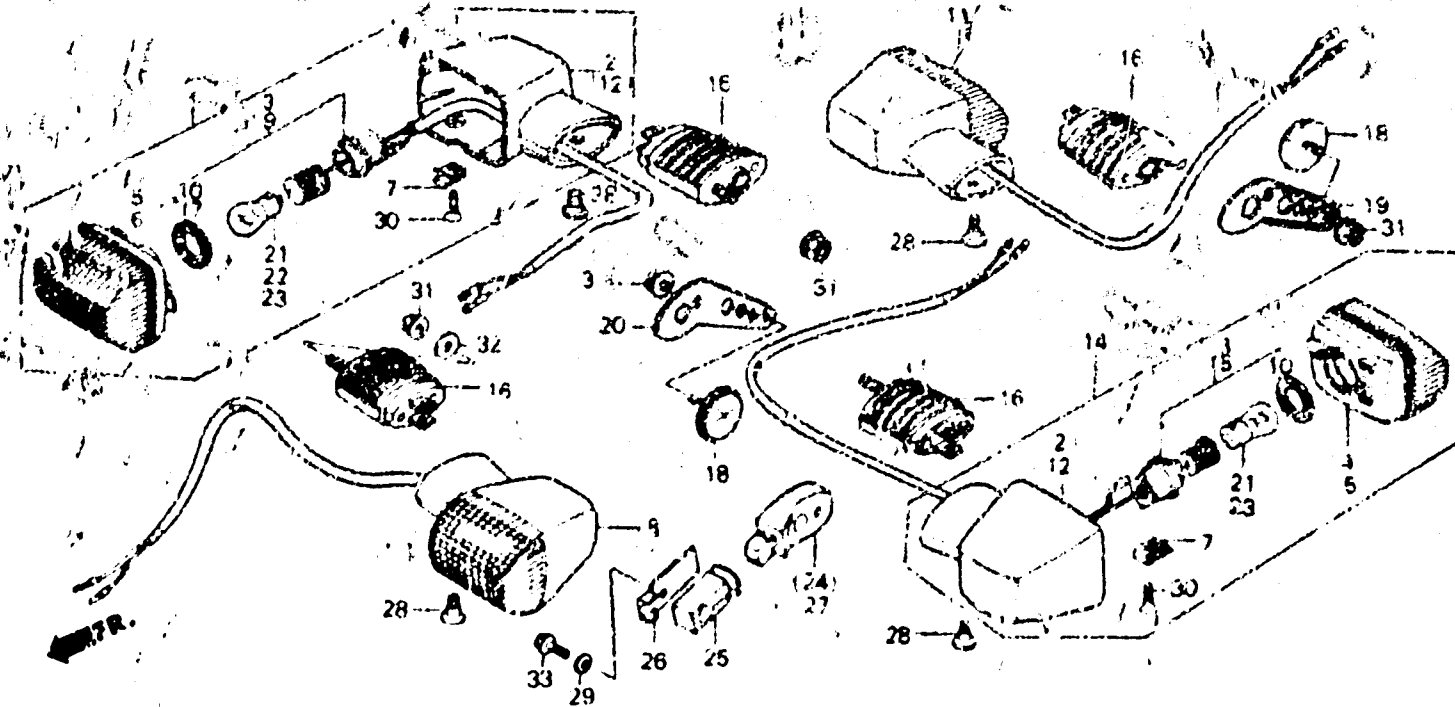


2-H10

F-27

Winker
Clignotant
Blinker
Luz intermitente



BM6-81

Item d'entretien	T.D.R.	N° de réf.	N° de pièce	Description	N° de requis					N° de série	Code de zone
					F1	F2	F3	F4	F5		
			33450-MB6-890	ENS. CLIGNOTANT AV. G. (12V 21W)	-	-	1	-	-	U
		9	33455-MB6-003	DOUILLE COMP. CLIGNOTANT G.	1	1	-	1	-	AR,E,ED,F,FI,G,IT,N SA,SW,U
			33455-MB6-670	DOUILLE COMP. CLIGNOTANT G.	1	1	-	-	-	CM
			33455-MB6-830	DOUILLE COMP. CLIGNOTANT G.	-	-	1	-	1	
		10	33E18-MB2-003	JOINT D'ETANCHEITE	4	4	2	2	2	AR,CM,F,FI,H,N,SA,SD SP
					4	2	2	-	-	E,ED,G,IT,SW,U
		11	33600-MB6-003	ENS. CLIGNOTANT, AR. D. (12V/21W)	1	-	-	-	-	SA,U
			33600-MB6-601	ENS. CLIGNOTANT, AR. D. (12V/21W)	1	-	-	-	-	AR,E,ED,F,FI,G,N,SW
			33600-MB6-630	ENS. CLIGNOTANT, AR. D.	-	1	1	1	1	AR,E,ED,F,FI,G,H,IT SD,SP,SW,U