

# 2-19

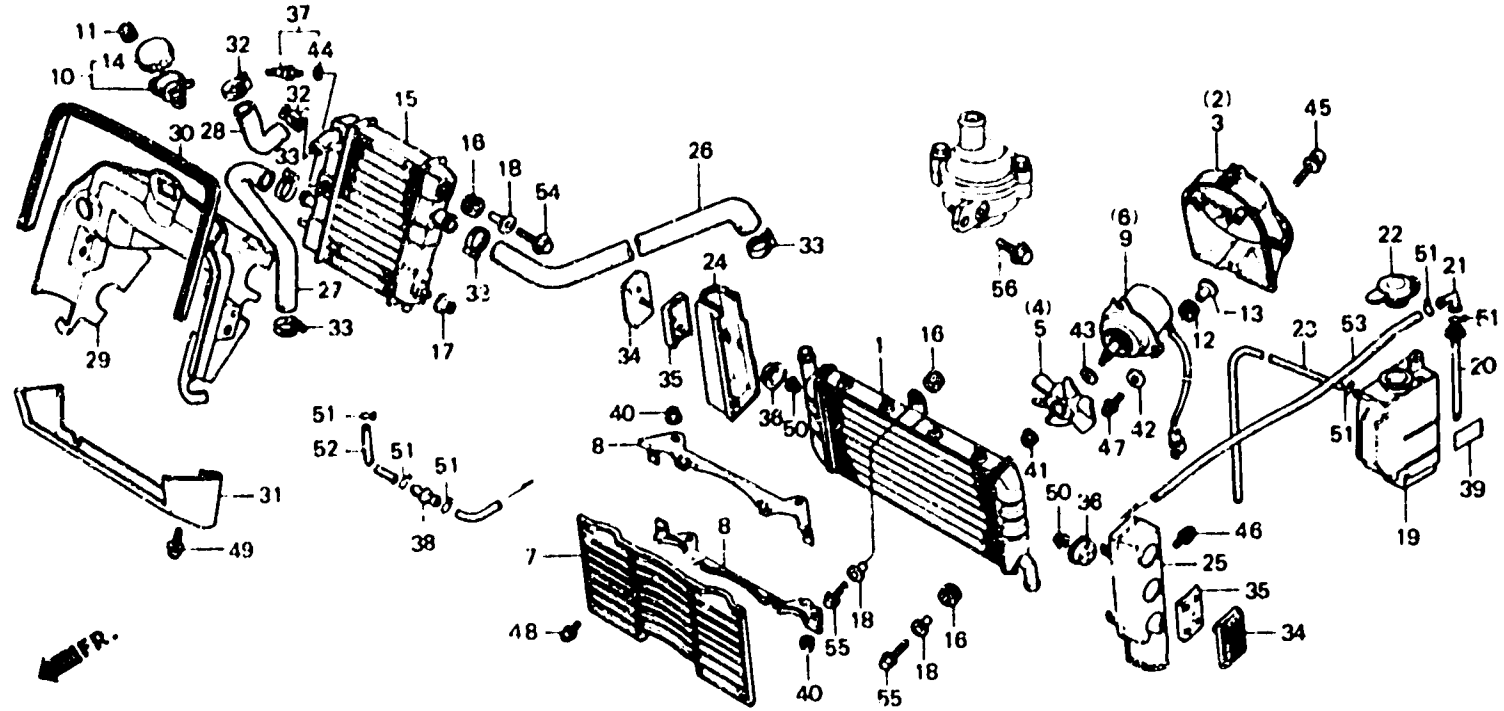
## F-30

Radiator  
(VF1000Fe • VF1000Ff-CM)

Radiateur  
(VF1000Fe • VF1000Ff-CM)

Kühler  
(VF1000Fe • VF1000Ff-CM)

Radiator  
(VF1000Fe • VF1000Ff-CM)



BMB6-46

item d'entretien	T.D.R.	N° de réf.	N° de pièce	Description	N° de requi VF1000					N° de série	Code de zone
					F1	F1	F2	F1	F2		
RADIATEUR COMP. PRINCIPAL	0.7	1	19010-MB6-003	RADIATEUR COMP. PRINCIPAL	1	1	-	-	-	AR,CM,F,FI,N,SA	
• ENS. MOTEUR DE VENTILATEUR D.		2	19015-MB6-003	BUSE COMP. D.	1	1	-	-	-	E,ED,G,SW,U	
• RADIATEUR COMP. AUXILIAIRE		3	19020-MB6-003	BUSE COMP. G.	1	1	-	-	-	AR,CM,F,FI,N,SA	
BUSE COMP. D.	0.6				1	-	-	-	-	E,ED,G,SW,U	
• VENTILATEUR COMP.		4	19024-MB6-003	VENTILATEUR COMP.	1	-	-	-	-	AR,CM,F,FI,N,SA	
REFROIDISSEMENT D	0.1				1	1	-	-	-	E,ED,G,SW,U	
CALANDRE DE RADIATEUR	0.4			REFROIDISSEMENT D.	1	-	-	-	-	AR,CM,F,FI,N,SA	
ENS. GOULOT DE REMPLISSAGE		5	19025-MB6-003	VENTILATEUR COMP.	1	-	-	-	-	E,ED,G,SW,U	
• DURITE C DE RADIATEUR				REFROIDISSEMENT G.	1	1	-	-	-	AR,CM,F,FI,N,SA	
• BUSE DE RADIATEUR AV.	0.3				1	-	-	-	-	E,ED,G,SW,U	
RESERVOIR DE RESERVE	0.5										
DURITE A DE RADIATEUR		6	19030-MB6-003	ENS. MOTEUR DE VENTILATEUR D.	1	1	-	-	-	AR,CM,F,FI,N,SA	
• DURITE DE RADIATEUR					1	-	-	-	-	E,ED,G,SW,U	
• ENS. THERMO-INTERRUPTEUR		7	19032-MB2-000	CALANDRE DE RADIATEUR	1	1	-	-	-	AR,CM,F,FI,N,SA	
		8	19033-MB6-003	SUPPORT DE CALANDRE	1	-	-	-	-	E,ED,G,SW,U	
					2	2	-	-	-	AR,CM,F,FI,N,SA	
					2	-	-	-	-	E,FD,G,SW,U	