

2-112

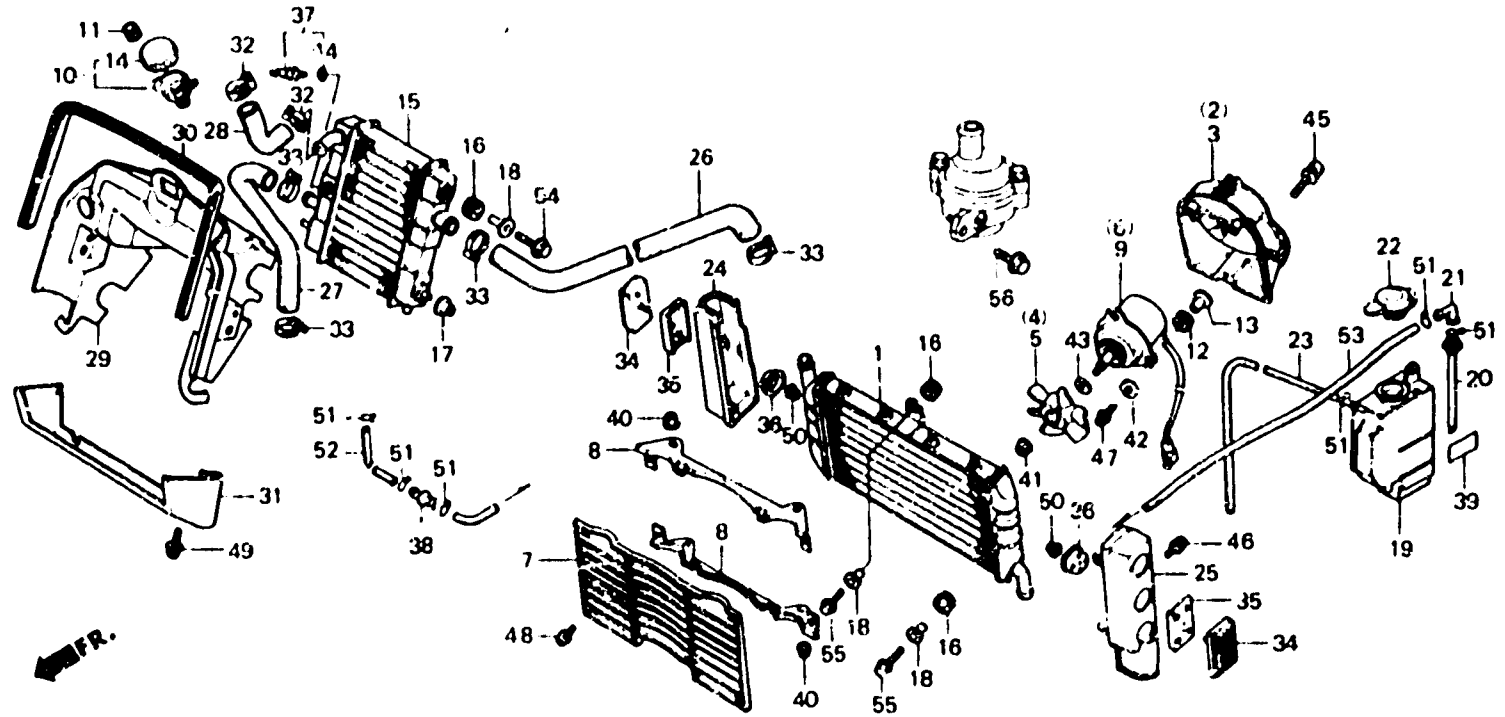
F-30

Radiator
(VF1000Fe • VF1000Ff-CM)

Radiateur
(VF1000Fe • VF1000Ff-CM)

Kühler
(VF1000Fe • VF1000Ff-CM)

Radiator
(VF1000Fe • VF1000Ff-CM)



BMB6 - 46

| Item d'entretien | T.D.R. | N° de réf. | N° de pièce | Description | N° de têtes VF1000 | | | | | N° de série | Code de zone |
|------------------|--------|------------|---------------|--|--------------------|----|-----|---|-----|-------------|--------------------------------|
| | | | | | F1 | F2 | F2c | F | F2c | | |
| | | 26 | 19115-MB6-000 | DURITE A DE RADIATEUR | 1 | 1 | - | - | - | | AR,CM,F,FI,N,SA E,ED,G,SW,U |
| | | 27 | 19116-MB6-000 | DURITE DE RADIATEUR (B) | 1 | 1 | - | - | - | | AR,CM,F,FI,N,SA E,ED,G,SW,U |
| | | 2R | 19117-MB6-000 | DURITE C DE RADIATEUR | 1 | 1 | - | - | - | | AR,CM,F,FI,N,SA E,ED,G,SW,U |
| | | 29 | 19140-MB6-000 | BUSE DE RADIATEUR AV. (A) | 1 | 1 | - | - | - | | AR,CM,F,FI,N,SA E,ED,G,SW,U |
| | | 30 | 19141-MB6-000 | CAOUTCHOUC DE BUSE AV. | 1 | 1 | - | - | - | | AR,CM,F,FI,N,SA E,ED,G,SW,U |
| | | 31 | 19201-MB6-000 | COUVERCLE INFERIEUR DE RADIATEUR AUXILIAIRE | 1 | 1 | - | - | - | | AR,CM,F,FI,N,SA E,ED,G,SW,U |
| | | 32 | 19506-KA4-000 | AGRAFE DE FLEXIBLE D'EAU | 2 | 2 | - | - | - | | AR,CM,F,FI,N,SA E,ED,G,SW,U |
| | | 33 | 19516-MB6-000 | AGRAFE DE FLEXIBLE D'EAU | 4 | 4 | - | - | - | | AR,CM,F,FI,N,SA E,ED,G,SW,U |
| | | 34 | 33741-MB2-671 | CATAPHOTE AV. | 2 | 2 | - | - | - | | AR,CM,FI,N,SA E,ED,SW,U |