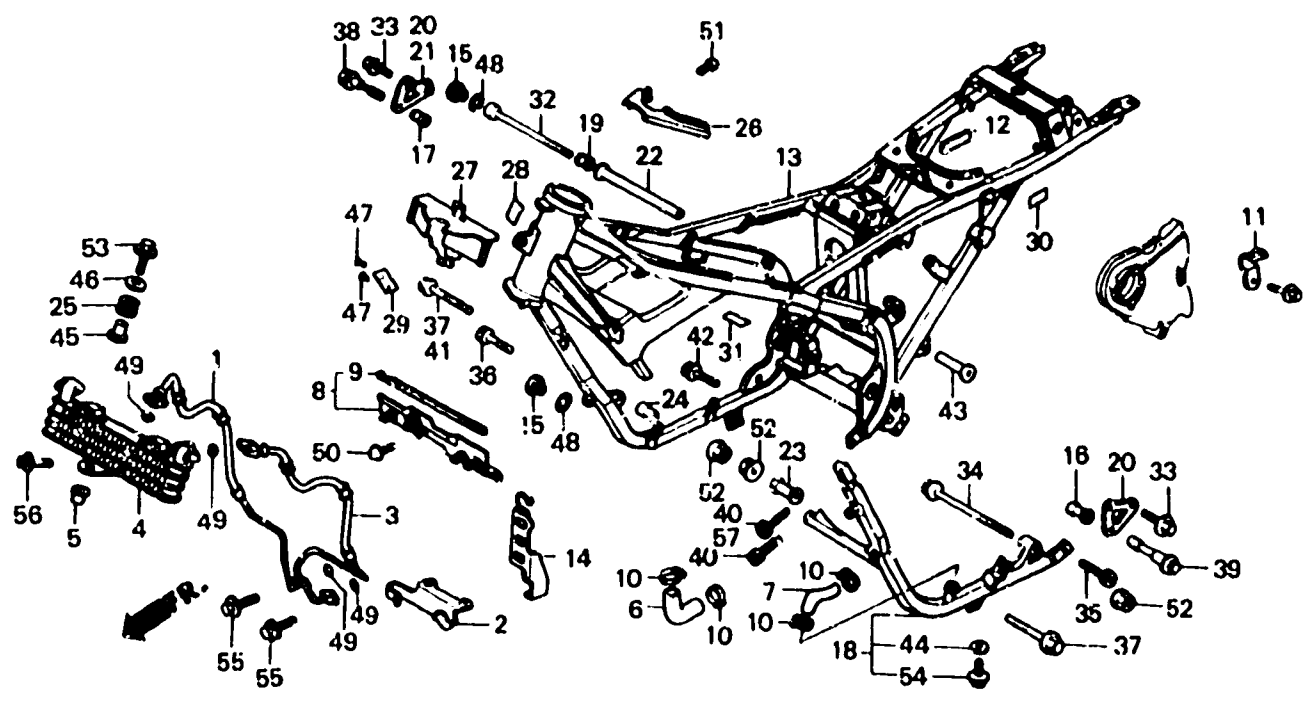


2-J12

F-31

Frame body
 Cadre
 Rahmen
 Cuerpo de cuadro



BMB6-86

Item d'entretien	T.D.R.	N° de réf.	N° de pièce	Description	N° de requis VF1000				N° de série	Code de zone	
					F1	F2	F3	F4			
			50210-MB6-630ZA	CADRE AUXILIAIRE COMP.							
				•NH146M•	-	1	-	1	E,ED,F,G,IT,SW,U	
			50210-MB6-830ZA	CADRE AUXILIAIRE COMP.							
				•NH146M•	-	-	1	-	1		
		19	50226-MB2-000	COLLIER DE MONTAGE DE MOTEUR							
				D.	1	1	1	1	1		
		20	50356-MB6-000	PLAQUE CENTRALE DE SUSPENSION MOTEUR	2	2	1	1	1	AR,CM,F,FI,H,N,SA,SD SP
					2	1	1	-	-	E,ED,G,IT,SW,U
		21	50356-MB6-630ZA	PLAQUE CENTRALE DE SUSPENSION MOTEUR D. •NH-146M•	-	1	1	1	1	AR,E,ED,F,FI,G,H,IT SD,SP,SW,U
		22	50361-MB2-000	COLLIER SUPERIEUR DE SUSPENSION MOTEUR	1	1	1	1	1		
		23	50362-MB0-000	COLLIER B DE SUSPENSION MOTEUR	1	1	1	1	1		
		24	50362-MB2-000	COLLIER DE SUSPENSION MOTEUR							
				AV.D.	1	1	-	-	-	AR,CM,F,FI,N,SA
					1	-	-	-	-	E,ED,G,SW,U
		25	61329-MJ6-000	CAOUTCHOUC DE MONTAGE RADIATEUR D'HUILE	-	-	2	-	2		