

2-J14

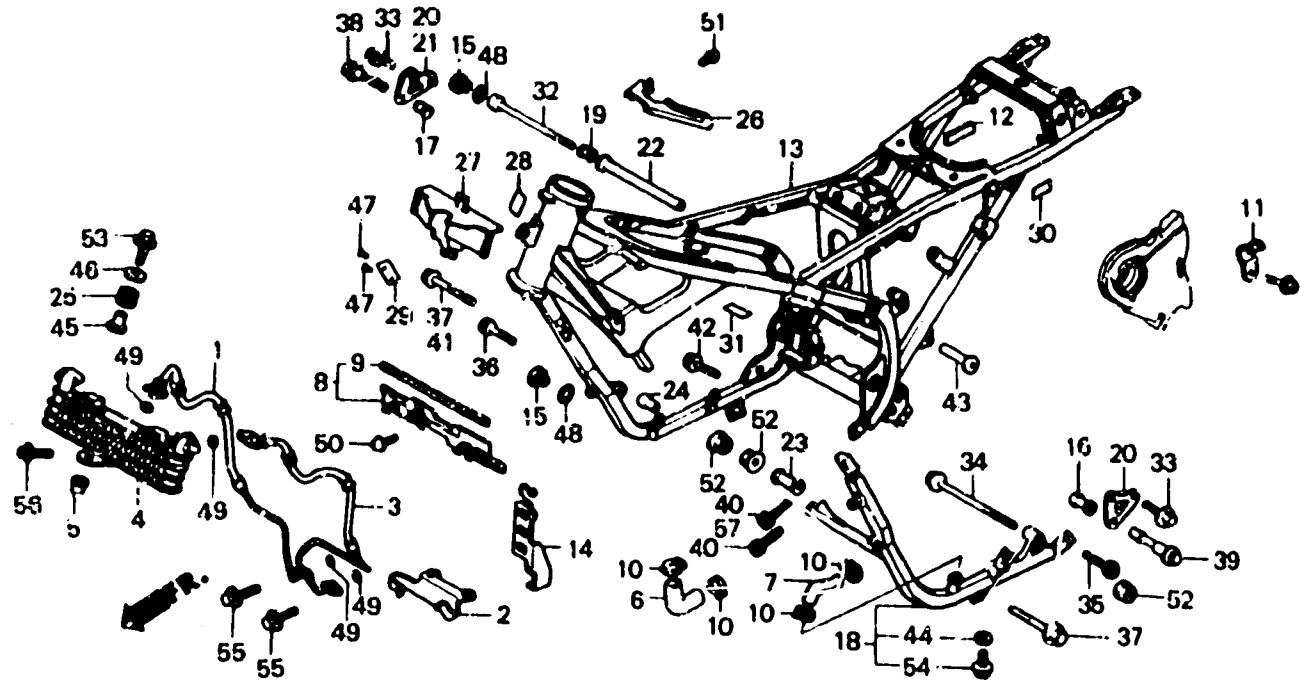
F-31

Frame body

Cadre

Rahmen

Cuerpo de cuadro



BM86 - 86

Item d'entretien	T.D.R.	N° de réf.	N° de piece	Description	N° de récus VF 1000					N° de série	Code de zone
					F1	F1	F2	F1	F2		
			87501-MB6-701	PLAQUE DE NUMERO D'ENREGISTREMENT	-	-	1	-	-	4001358	F,SW
			87501-MB6-702	PLAQUE DE NUMERO D'ENREGISTREMENT	-	-	-	1	-	2100202	
		30	87518-MB0-740	ETIQUETTE D'AVERTISSEMENT AMORTISSEUR AR.	1	1	1	1	-	2100203	CM,F
			87518-MB0-770	ETIQUETTE D'AVERTISSEMENT AMORTISSEUR AR.	1	1	1	-	1	AR,CM,E,ED,FI,G,H,IT N,SD,SP,SW,U
			87518-MB0-840	ETIQUETTE D'AVERTISSEMENT AMORTISSEUR AR.	1	-	-	-	-	SA
		31	87519-MB6-300	ETIQUETTE DE REGLAGE DE FORCE D'AMORTISSEMENT AR.	1	1	-	-	-	AR,CM,FI,N,SA E,ED,G,SW,U
			87519-MB6-620	ETIQUETTE DE REGLAGE DE FORCE D'AMORTISSEMENT AR.	1	1	-	1	-	4100079	CM,F