

2-J16

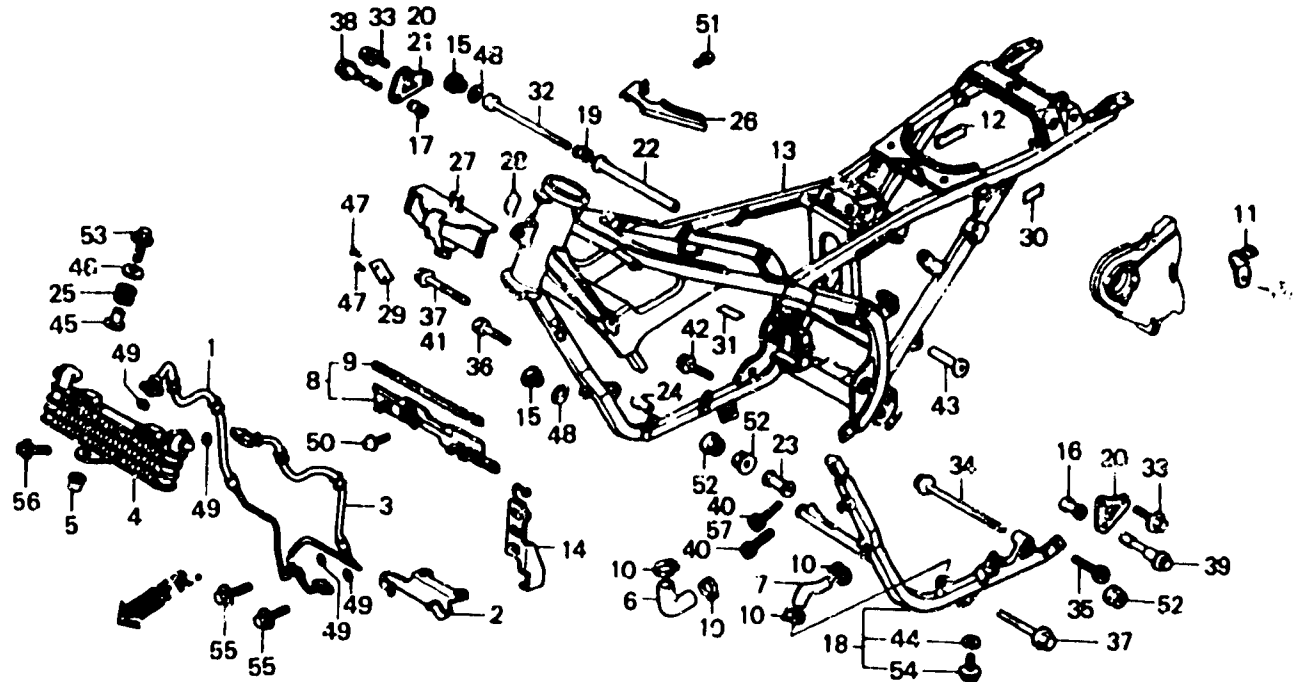
F-31

Frame body

Cadre

Rahmen

Cuerpo de cuadro



BMB6 - 86

Item d'entretien	T.D.R.	N° de réf.	N° de pièce	Description	N° de requi- VF 1000					N° de série	Code de zone
					F1	F2	F3	F4	F5		
			96700-10020-10	BOULON DE DOUILLE, 10X20	-	1	1	1	1		AR,E,ED,F,FI,G,H,IT SD,SP,SW,U
		41	90110-MB2-000	BOULON DE BRIDE, 10X67	1	1	-	-	-		AR,CM,F,FI,N,SA E,ED,G,SW,U
		42	90161-MB6-630	BOULON DE BRIDE, 8X60	-	1	1	1	1		AR,E,ED,F,FI,G,H,IT SD,SP,SW,U
		43	90303-MB2-000	ECROU SPECIAL, 10MM	1	-	-	-	-		
			90303-MB2-900	ECROU SPECIAL, 10MM	-	1	1	1	1		
		44	90441-028-010	RONDELLE ETANCHEITE 6MM	1	1	1	1	1		
		45	90501-MJ6-000	COLLIER DE SUPPORT DE PHARE	-	-	2	-	2		
		46	90525-428-900	RONDELLE PLATE, 6MM	-	-	2	-	2		
		47	90841-001-000	VIS DE RIVET, 1.5X5	2	2	2	2	2		AR,E,LD,F,FI,G,H,IT,N SD,SP,SW U
		48	91303-377-000	JOINT TORIQUE, 13.8X2.5	-	2	2	-	-		
		49	91314-ME5-003	JOINT TORIQUE, 10X2.6	-	-	4	-	4		
		50	93891-05012-0A	VIS A TETE A RONDELLE, 5X12	1	1	1	1	1		
		51	93903-44380	VIS AUTO-TARAUDEUSE, 4X12	1	1	1	1	1		