

2-K1

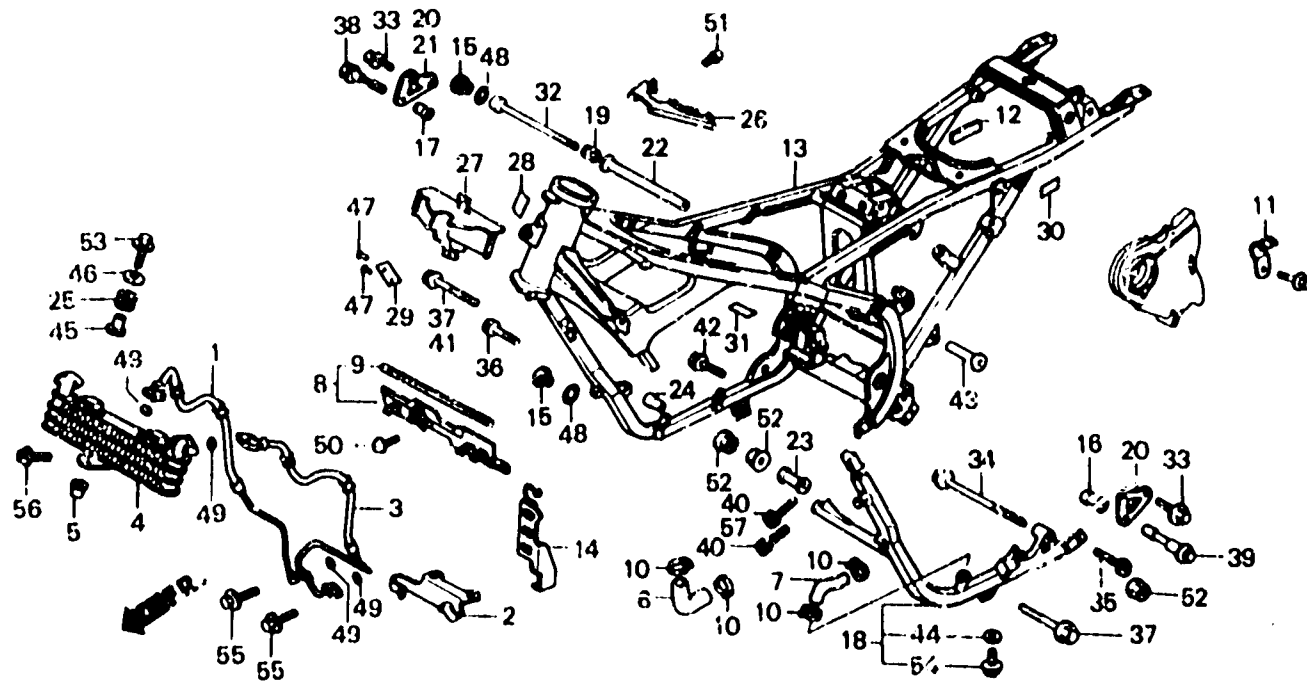
F-31

Frame body

Cadre

Rahmen

Cuerpo de cuadro



EMP6 - 86

Item d'entretien	T.D.R.	N° de réf.	N° de pièce	Description	N. de roues x 1000					N° de série	Code de zone
					F1	F1	F2	F1	F2		
		52	94050-10000	ECROU DE BRIDE, 10MM .....	3	3	3	3	3		
		53	95700-06022-07	BOULON DE BRIDE, 6X22 .....	-	-	2	-	2		
		54	96000-06010-00	BOULON DE BRIDE, 6X10 .....	1	1	1	1	1		
		55	96700-08016-07	BOULON DE BRIDE, 6X16 .....	-	-	4	-	4		
		56	96000-06028-07	BOULON DE BRIDE, 6X28 .....	-	-	4	-	4		
		57	96700-10025-10	BOULON DE DOUILLE, 10X25 .....	-	1	1	1	1		AR,E,ED,F,FI,G,H,IT SD,SP,SW,U