

# 2-K5

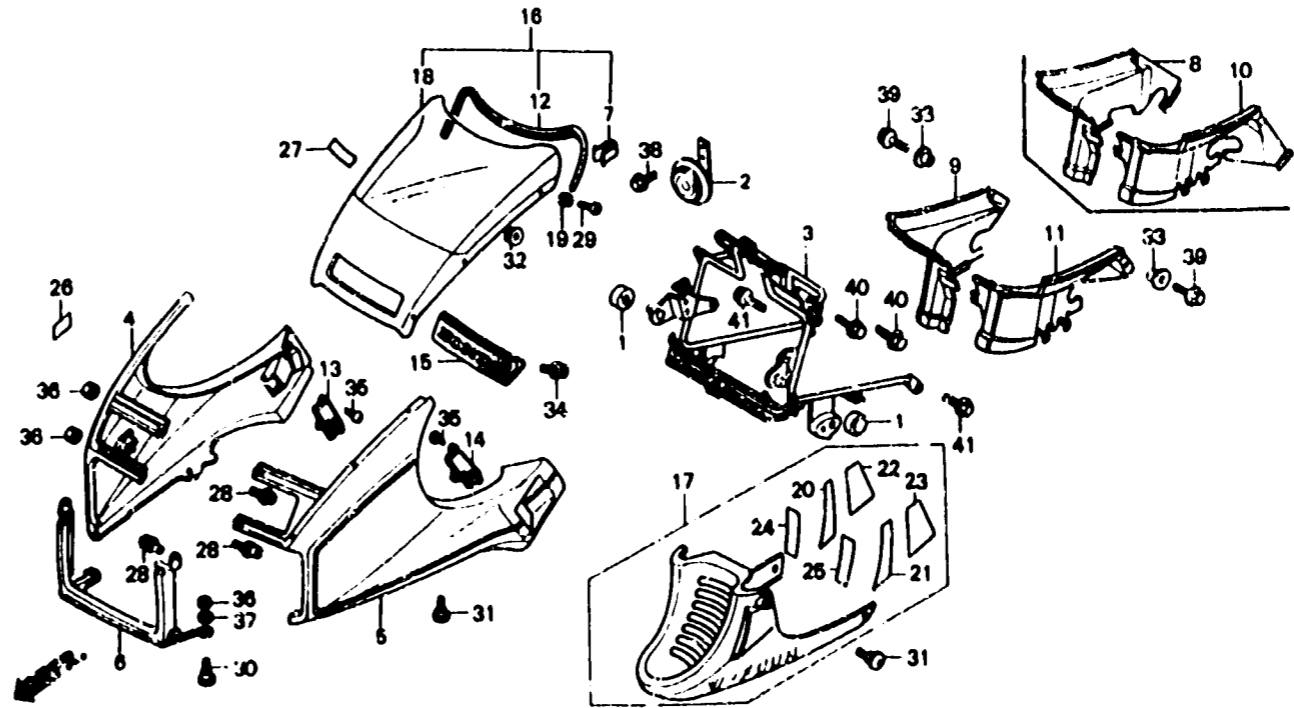
## F-33

**Cowl**  
(VF1000Fe • FF • FG)

**Auvent**  
(VF1000Fe • FF • FG)

**Haubenverkleidung**  
(VF1000Fe • FF • FG)

**Cubretablero**  
(VF1000Fe • FF • FG)



6M36 - 87

Item d'entretien	T.D.R.	N° de réf.	N° de pièce	Description	N° de requis VF1000					N° de série	Code de zone
					F1	F2	F2a	F2b	F2c		
			641A0-MB6-611ZB	JEU D'AUVENT LATERAL AV. D. •R124CU•(WL)	1	-	-	-	-	2007309	AR,E,ED,F,FI,G,N,SA SW,U
			641A0-MB6-611ZC	JEU D'AUVENT LATERAL AV. D. •NH1•(WL)	1	-	-	-	-	2007309	AR,E,ED,F,FI,G,N,SA SW,U
			641A0-MB6-670ZA	JEU D'AUVENT LATERAL AV. D. •NH138•(WL)	1	-	-	-	-		CM
			641A0-MB6-770ZA	JEU D'AUVENT LATERAL AV. D. •NH138•(WL)	-	1	-	-	-		CM
			641A0-MB6-630ZB	JEU D'AUVENT LATERAL AV. D. •PB151CU•(WL)	-	1	-	1	-		E,ED,F,G,IT,SW,U
			641A0-MB6-630ZC	JEU D'AUVENT LATERAL AV. D. •R124CU•(WL)	-	1	-	1	-		E,ED,F,G,IT,SW,U
		5	641A1-MB6-610ZA	JEU D'AUVENT LATERAL AV. G. •NH138•(WL)	1	-	-	-	-		AR,E,ED,F,FI,G,N,SA SW,U
			641A1-MB6-610ZB	JEU D'AUVENT LATERAL AV. G. •R124CU•(WL)	1	-	-	-	-		AR,E,ED,F,FI,G,N,SA SW,U