

2-K8

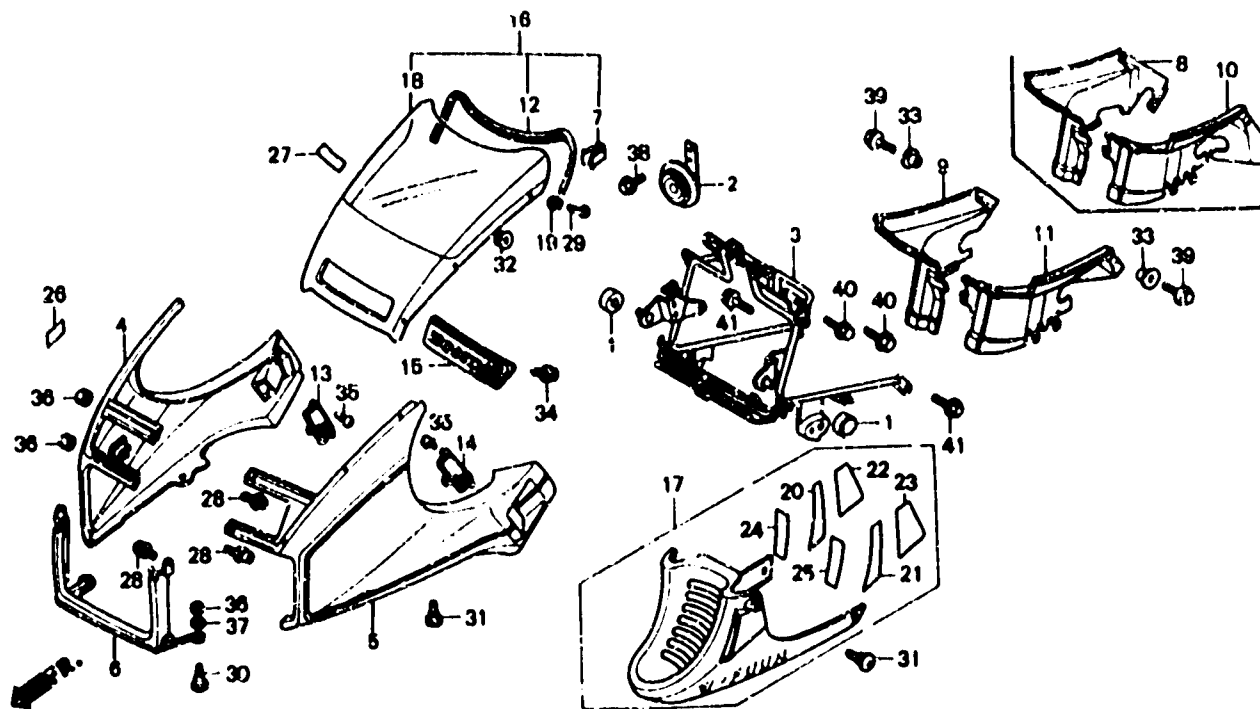
F-33

Cowl
(VF1000Fe • Ff • Fg)

Auvent
(VF1000Fe • Ff • Fg)

Haubenverkleidung
(VF1000Fe • Ff • Fg)

Cubretablero
(VF1000Fe • Ff • Fg)



BMB6 - 87

Item d'entretien	T.D.R.	N° de réf.	N° de pièce	Description	N° de requis VF1000					N° de série	Code de zone
					Fr	Fr	F2	Fc	F2r		
		16	64150-MB6-000	ENS. PARE-BRISE	-	1	-	1	-		
		17	642A4-MB6-00GZA	JEU D'AUVENT INFÉRIEUR •NH138/TYPE1•(WL)	1	-	-	-	-		AR,E,ED,F,FI,G,N,SA SW,U
			642A4-MB6-000ZB	JEU D'AUVENT INFÉRIEUR •NH1• (WL)	1	-	-	-	-		AR,E,ED,F,FI,G,N,SA SW,U
			642A4-MB6-000ZC	JEU D'AUVENT INFÉRIEUR •NH138/TYPE3•(WL)	1	1	-	-	-		CM
			642A4-MB6-630ZB	JEU D'AUVENT INFÉRIEUR •NH131M•(WL)	-	1	-	1	-		E,ED,F,G,IT,SW,U
		18	64200-MB6-000	PARE-BRISE	1	-	-	-	-		E,ED,F,G,IT,SW,U
		19	64212-MB6-000	CAOUTCHOUC A DE PARE-BRISE	-	6	-	6	-		E,ED,F,G,IT,SW,U
		20	64242-MB6-300	GARDE A DE CHALEUR D'AUVENT INFÉRIEUR D.	1	1	-	1	-		
		21	64243-MB6-300	GARDE A DE CHALEUR D'AUVENT INFÉRIEUR G.	1	1	-	1	-		
		22	64246-MB6-300	GARDE B DE CHALEUR D'AUVENT INFÉRIEUR D.	1	1	-	1	-		