

# 2-K9

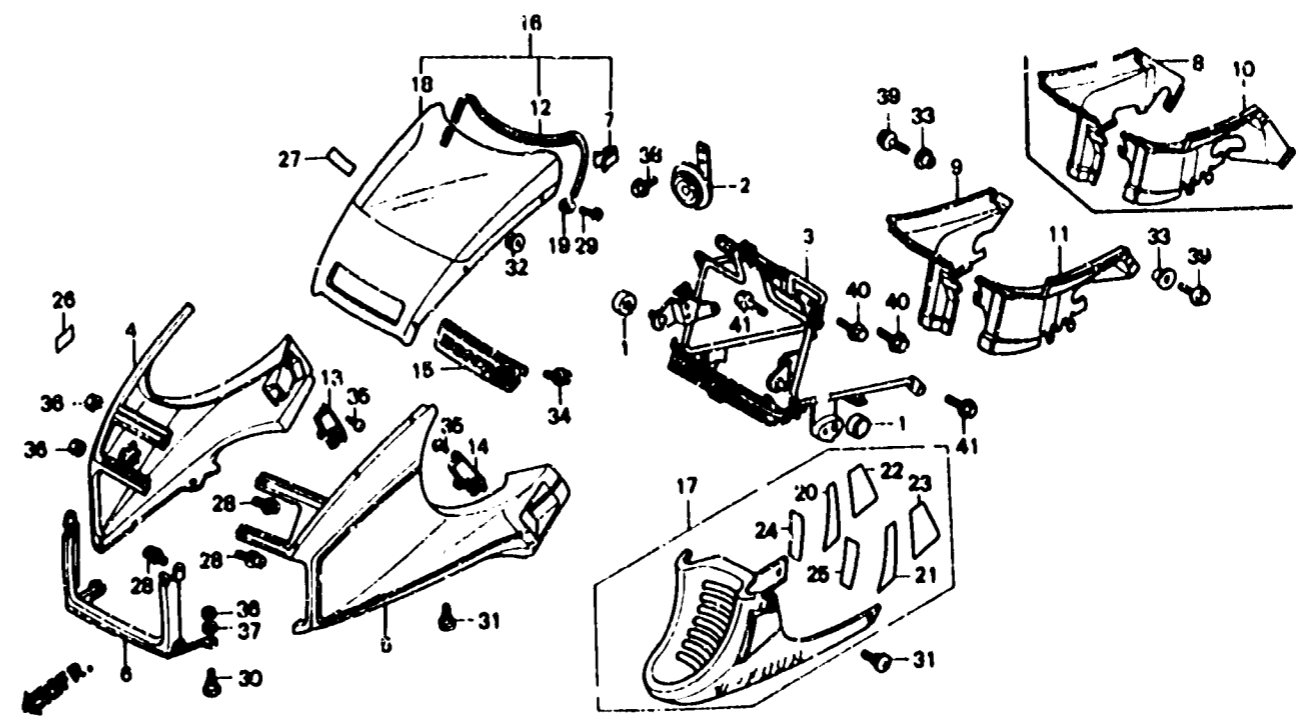
## F-33

**Cowl**  
(VF1000Fe • Ff • Fg)

**Auvent**  
(VF1000Fe • Ff • Fg)

**Haubenverkleidung**  
(VF1000Fe • Ff • Fg)

**Cubretablero**  
(VF1000Fe • Ff • Fg)



BM86 - 87

Item d'entretien	T.D.R.	N° de réf.	N° de pièce	Description	N° de requis VF1000					N° de série	Code de zone
					F1	F2	F21	F22	F23		
		23	64247-MB6-300	GARDE B DE CHALEUR D'AUVENT INFERIEUR G.	1	1	-	1	-		
		24	64248-MB6-300	GARDE C DE CHALEUR D'AUVENT INFERIEUR G.	1	1	-	1	-		
		25	64249-MB6-300	GARDE C DE CHALEUR D'AUVENT INFERIEUR G.	1	1	-	1	-		
		26	87515-MB6-610	ETIQUETTE DE MARQUE DE PROFILAGE	1	1	-	-	-		G
			87515-MB6-620	ETIQUETTE DE MARQUE DE PROFILAGE	1	1	-	-	-		CM,F
			87515-MB6-670	ETIQUETTE DE MARQUE DE PROFILAGE	1	1	-	-	-		AR,CM,E,ED,FI,IT,N,SA SW,U
		27	87522-453-930	ETIQUETTE D'AVERTISSEMENT PARE-BRISE	-	-	-	1	-		
			87522-463-940	ETIQUETTE D'AVERTISSEMENT PARE-BRISE	1	1	-	-	-		AR,CM,E,ED,FI,IT,N,SA SW,U
					1	1	-	-	-		G