

2-L1

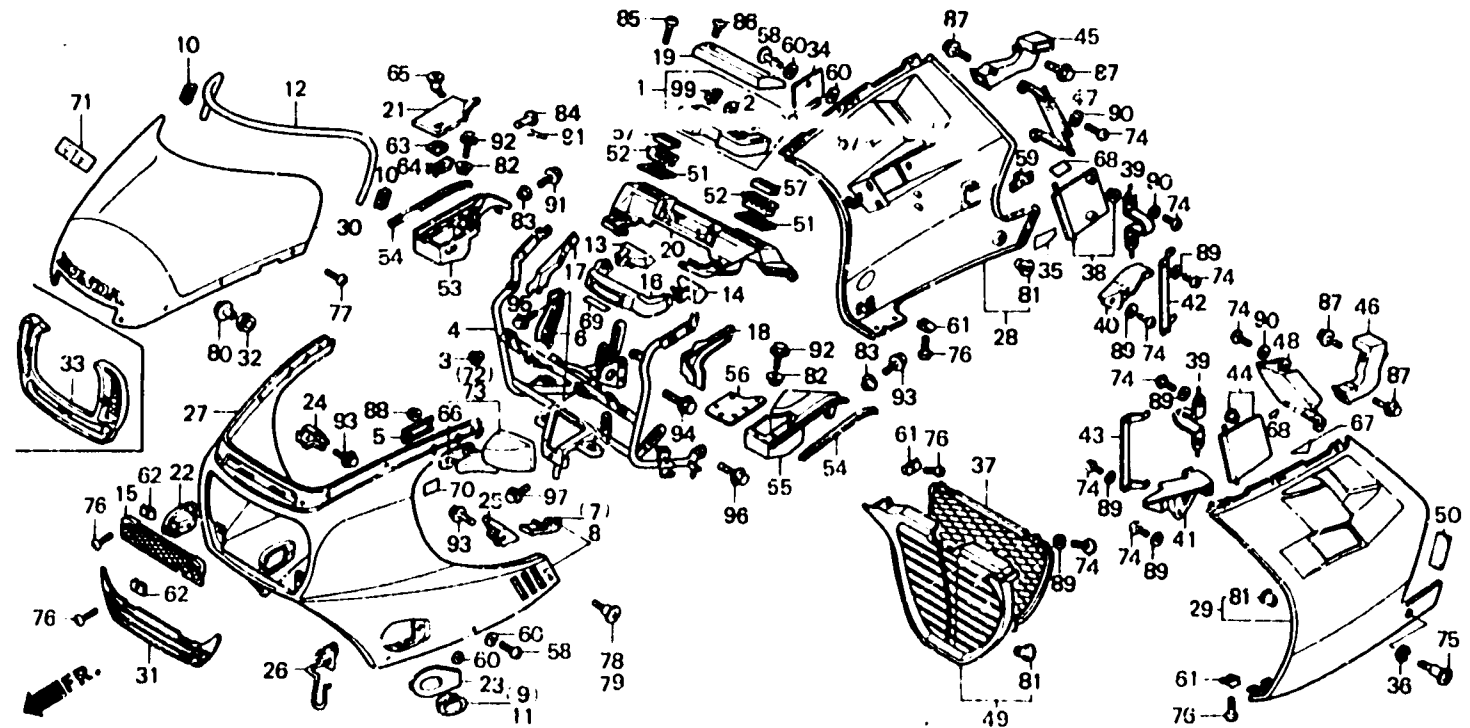
F-33-1

Cowl
(VF1000F2F • F2G)

Auvent
(VF1000F2F • F2G)

Haubenverkleidung
(VF1000F2F • F2G)

Cubretablero
(VF1000F2F • F2G)



BMB6 - 88

Item d'entretien	T.D.R.	N° de réf.	N° de pièce	Description	N° de requis VF 1000				N° de série	Code de zone
					Fr	F2	F2	F2		
		45	64262-MB6-830ZB	CACHE D'ADMISSION G. *R124CU*	-	-	1	-	1	
		45	64264-MB6-830	CONDUITE D'AUVENT INFÉRIEUR D.	-	-	1	-	1	
		46	64265-MB6-830	CONDUITE D'AUVENT INFÉRIEUR G.	-	-	1	-	1	
		47	64266-MB6-830	COUVERCLE D'AUVENT INFÉRIEUR INTERIEUR D.	-	-	1	-	1	
		48	64267-MB6-830	COUVERCLE D'AUVENT INFÉRIEUR INTERIEUR G.	-	-	1	-	1	
		49	64270-MB6-830ZA	AUVENT CENTRAL INFÉRIEUR *NH131M*	-	-	1	-	1	
			64270-MB6-830ZB	AUVENT CENTRAL INFÉRIEUR *R124CU*	-	-	1	-	1	
		50	64273-MB6-830	CAOUTCHOUC D'AUVENT INFÉRIEUR	-	-	1	-	1	
		51	64274-463-770	JOINT DE CONDUITE D'AIR	-	-	2	-	2	
		52	64277-463-770	CONDUITE D'AIR	-	-	2	-	2	
		53	64300-MB6-830	COUVERCLE LATÉRAL DE RÉSERVOIR D.	-	-	1	-	1	