

2-L6

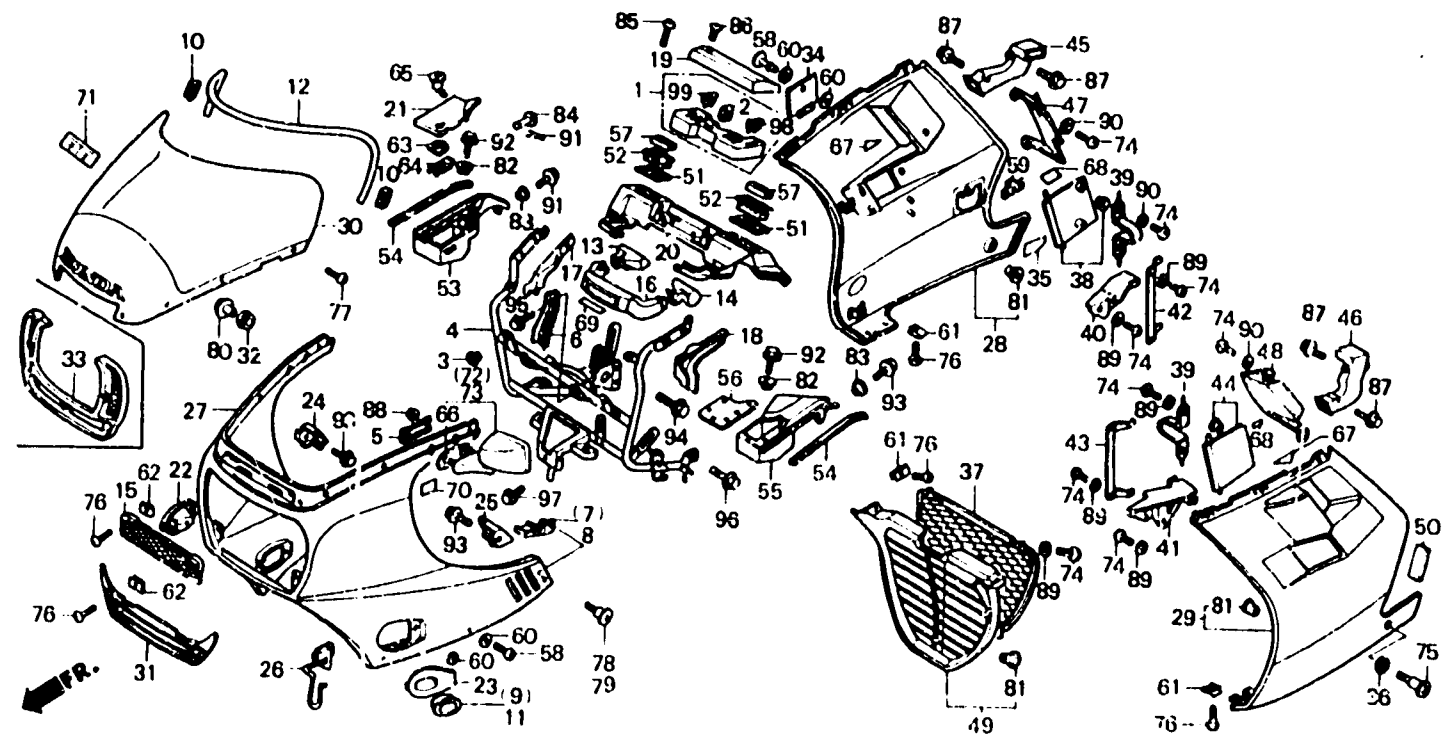
F-33-1

Cowl
(VF1000F2F • F2G)

Auvent
(VF1000F2F • F2G)

Haubenverkleidung
(VF1000F2F • F2G)

Cubretablero
(VF1000F2F • F2G)



BMB6-88

Item d'entretien	T.D.R.	N° de réf.	N° de pièce	Description	N° de requis VF1000					N° de série	Code de zone
					F1	F2	F2c	Fc	F2c		
		89	94101-04700	RONDELLE PLATÉE, 4MM	-	-	11	-	11		
		90	94103-04700	RONDELLE PLATÉE, 4MM	-	-	6	-	6		
		91	94251-04000	GOUPILLE DE BLOCAGE, 4MM	-	-	1	-	1		
		92	95700-06012-07	BOULON DE BRIDE, 6X12	-	-	2	-	2		
		93	95700-06012-08	BOULON DE BRIDE, 6X12	-	-	4	-	4		
		94	95700-08016-07	BOULON DE BRIDE, 8X16	-	-	2	-	2		
		95	95900-06010-08	BOULON DE BRIDE, 6X10	-	-	2	-	-		FI.IT,SD,SW
		96	96000-06012-07	BOULON DE BRIDE, 6X12	-	-	2	-	2		
		97	96000-06020-07	BOULON DE BRIDE, 6X20	-	-	1	-	1		AR,E,ED,F,G,H,SP,U
		98	98200-31000	FUSIBLE DE LAME (10A)	-	-	7	-	7		
		99	98200-31500	FUSIBLE DE LAME (15A)	-	-	2	-	2		