

2-L10

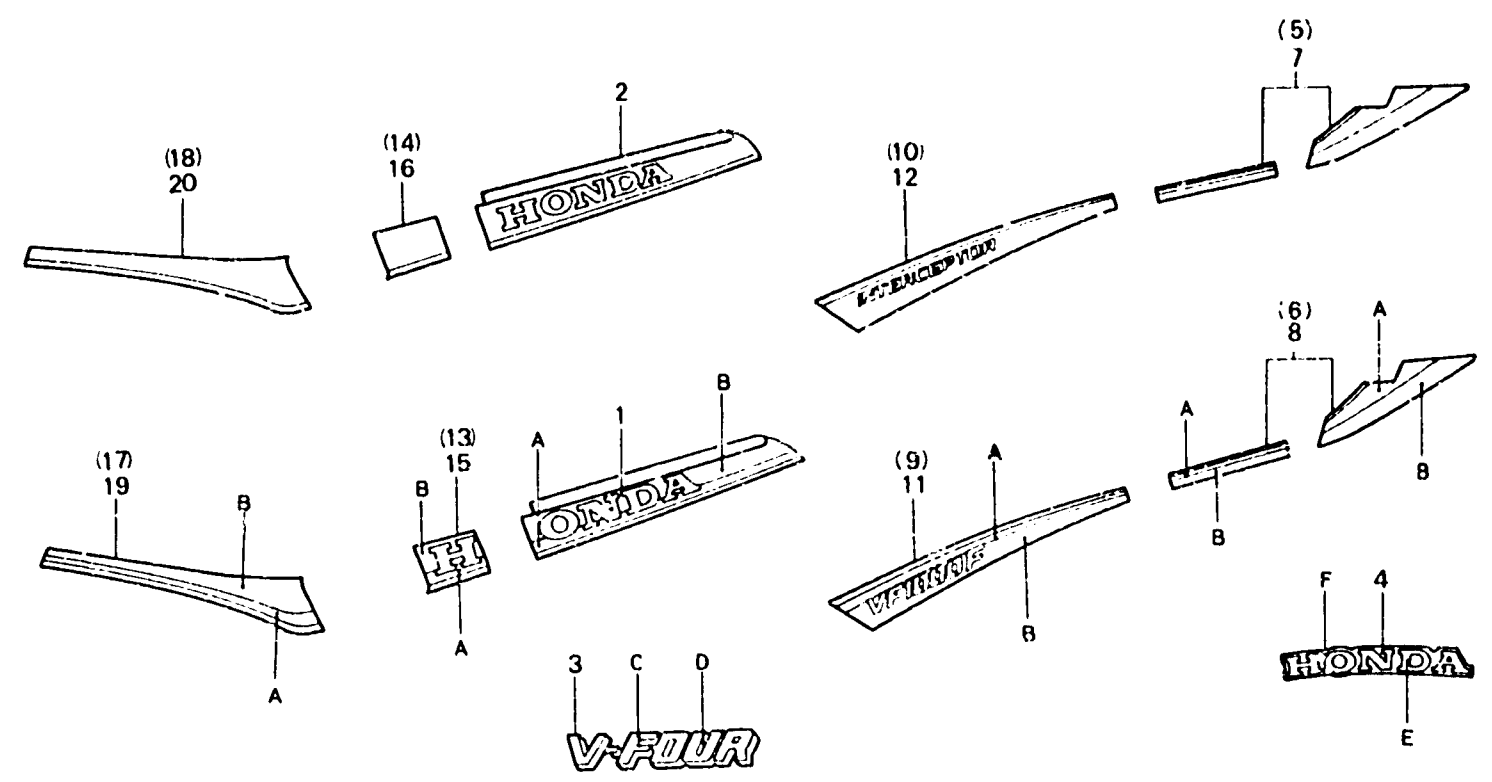
F-34

Mark
(VF1000FE • VF1000FF-CM)

Marque
(VF1000FE • VF1000FF-CM)

Marke
(VF1000FE • VF1000FF-CM)

Marca
(VF1000FE • VF1000FF-CM)



BMB6 - 49

Item d'entretien	T.L.R.	N° de réf.	N° de pièce	Description	N° de requis VF1000					N° de série	Code de zone
					F1	F2	F3	F4	F5		
		9	83612-MB6-610ZA	RAYURE DE COUVERCLE LATERAL D. • TYPE1 • (A.M.)	1	-	-	-	-	AR,E,ED,F,FI,G,N,SA SW,U
			83612-MB6-610ZB	RAYURE DE COUVERCLE LATERAL D. • TYPE2 • (A.M.)	1	-	-	-	-	AR,E,ED,F,FI,G,N,SA SW,U
			83612-MB6-610ZC	RAYURE DE COUVERCLE LATERAL D. • TYPE3 • (A.M.)	1	-	-	-	-	AR,E,ED,F,FI,G,N,SA SW,U
		10	83612-MB6-670ZA	RAYURE DE COUVERCLE LATERAL D. • TYPE1 • (A.M.)	1	-	-	-	-	CM
			83612-MB6-770ZA	RAYURE DE COUVERCLE LATERAL D. • TYPE1 • (A.M.)	-	1	-	-	-	CM
		11	83613-MB6-610ZA	RAYURE DE COUVERCLE LATERAL G. • TYPE1 • (A.M.)	1	-	-	-	-	AR,E,ED,F,FI,G,N,SA SW,U
			83613-MB6-610ZB	RAYURE DE COUVERCLE LATERAL G. • TYPE2 • (A.M.)	1	-	-	-	-	AR,E,ED,F,FI,G,N,SA SW,U