

# 2-L16

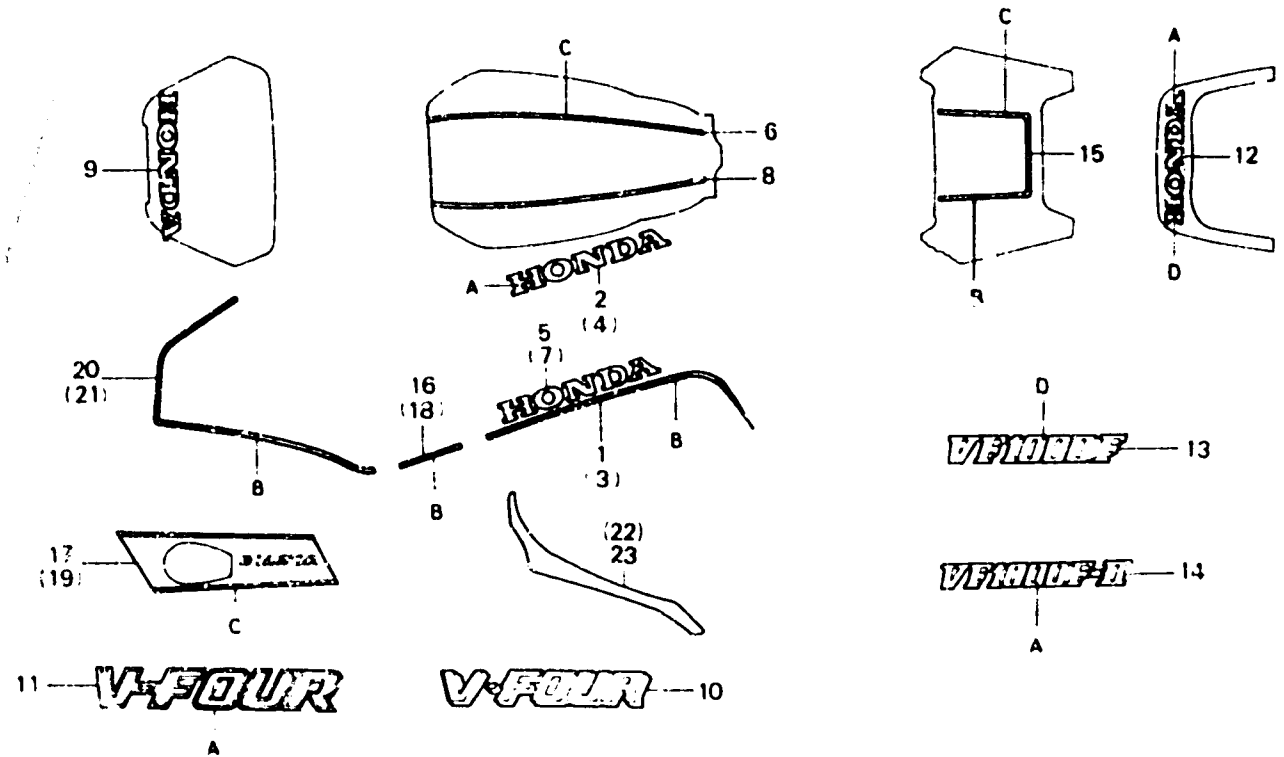
## F-34-1

**Mark**  
(VF1000FF-E,ED,G,IT  
(SW,U • F2F • FG • F2G)

**Marque**  
(VF1000FF-E,ED,G,IT  
(SW,U • F2F • FG • F2G)

**Marke**  
(VF1000FF-E,ED,G,IT  
(SW,U • F2F • FG • F2G)

**Marca**  
(VF1000FF-E,ED,G,IT  
(SW,U • F2F • FG • F2G)



BMB6-89

Item d'entretien	T.D.R.	N° de réf.	N° de pièce	Description	N. de reques VF1000					N° de série	Code de zone
					F1	F1	F2	F1	F2		
			77210-MB6-830ZA	MARQUE B D'AUVENT AR • TYPE1 •			1		1		
			77210-MB6-830ZB	MARQUE B D'AUVENT AR • TYPE2 •			1		1		
		13	77209-MB6-630ZA	MARQUE A D'AUVENT AR • TYPE1 •			2		2		E,ED,F,G,IT,SW,U
			77209-MB6-630ZB	MARQUE A D'AUVENT AR • TYPE2 •			2		2		E,ED,F,G,IT,SW,U
		14	77209-MB6-830ZA	MARQUE A D'AUVENT AR • TYPE1 •			2		2		E,ED,F,G,IT,SW,U
			77209-MB6-830ZB	MARQUE A D'AUVENT AR • TYPE2 •			2		2		E,ED,F,G,IT,SW,U
		15	77227-MB6-630ZA	RAYURE D'AUVENT AR • TYPE1 •			1		1		CM,E,ED,F,G,IT,SW
			77227-MB6-630ZB	RAYURE D'AUVENT AR • TYPE2 •			1		1		CM,E,ED,F,G,IT,SW
			77228-MB6-830ZA	RAYURE D'AUVENT AR • TYPE1 •			1		1		CM,E,ED,F,G,IT,SW
			77228-MB6-830ZB	RAYURE D'AUVENT AR • TYPE2 •			1		1		CM,E,ED,F,G,IT,SW