



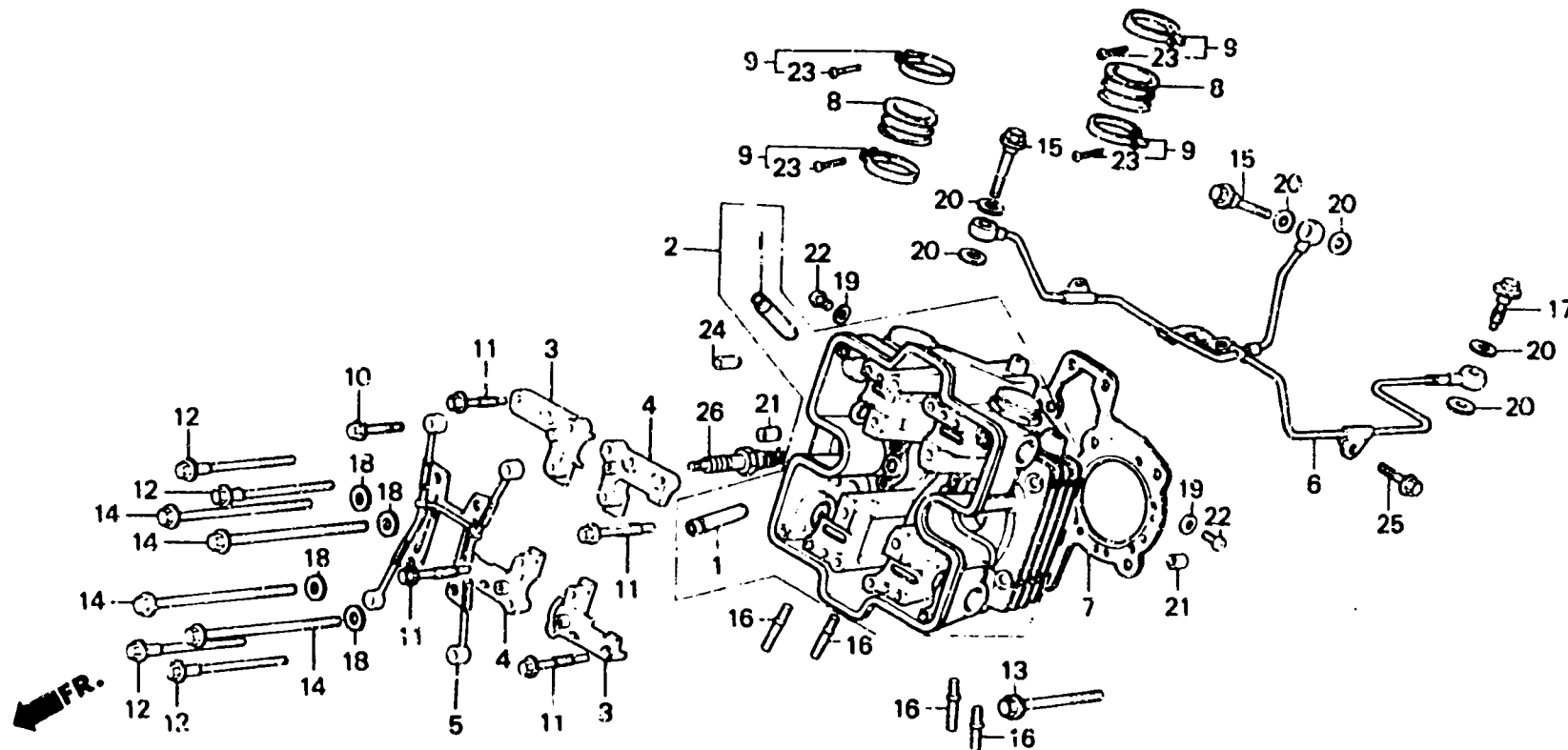
E - 2

Cylinder head (Front)
(VF1000RE)

Culasse (Avant)
(VF1000RE)

Zylinderkopf (Vorder)
(VF1000RE)

Culata (Delantero)
(VF1000RE)



BMJ4-2A

Item d'entretien	T.D.R.	N° de réf.	N° de pièce	Description	N° de requis			N° de série	Code de zone
					VF1000R	E	F		
GUIDE DE SOUPAPE.....	3.7	1	12204-MB0-405	GUIDE DE SOUPAPE (COTE REPAR.)	8	-	-		
(ALESAGE COMPRIS)		2	12210-MJ4-000	CULASSE COMP. AV.....	1	-	-		
(AJOUTER 0,2 POUR CHAQUE.)		3	12211-MB6-000	SUPPORT A D'ARBRE A CAMES.....	2	-	-	2003518	
(RODAGE DE SOUPAPE NON		*	12211-MB6-010	SUPPORT A D'ARBRE A CAMES.....	2	-	-	2003519	
COMPRIS.)		*	12212-MB6-000	SUPPORT B D'ARBRE A CAMES.....	2	-	-	2003518	
(AJOUTER 0,2 SI EFFECTUE.)		*	12212-MB6-010	SUPPORT B D'ARBRE A CAMES.....	2	-	-	2003519	
CULASSE COMP. AV.....	5.1	5	12230-MB0-000	TUYAN A DE PASSAGE D'HUILE....	1	-	-	2003530	
SUPPORT D'ARBRE A CAMES.....	1.2	*	12230-MB0-010	TUYAN A DE PASSAGE D'HUILE....	1	-	-	2003531	
(AJOUTER 0,1 POUR CHAQUE.)									
TUYAN A DE PASSAGE D'HUILE....	1.1	6	12240-MB6-000	TUYAU B DE PASSAGE D'HUILE....	1	-	-		
TUYAU B DE PASSAGE D'HUILE....	0.9	7	12251-MB6-000	JOINT DE CULASSE.....	1	-	-		
ISOLANT DE CARBURATEUR		8	16212-MB6-000	ISOLANT DE CARBURATEUR.....	2	-	-		
(AJOUTER 0,1 POUR CHAQUE.)		9	16219-MB0-770	BANDE D'ISOLANT.....	4	-	-		
(QUAND L'ENTRETIEN D'UNE UNITE		10	90001-MB0-U00	BOULON DE BRIDE, 6X52.....	4	-	-		
COMPLETE EST REALISE,									
LE F.R.T. EST DE 1,1)		11	90003-MB0-000	BOULON DE BRIDE, 6X58.....	4	-	-		
JOINT DE CULASSE.....	3.4	12	90006-MB0-010	BOULON UBS, 8X151.....	4	-	-		
		13	90011-MB0-770	BOULON UBS, 9X91.....	4	-	-		