

**E 6**

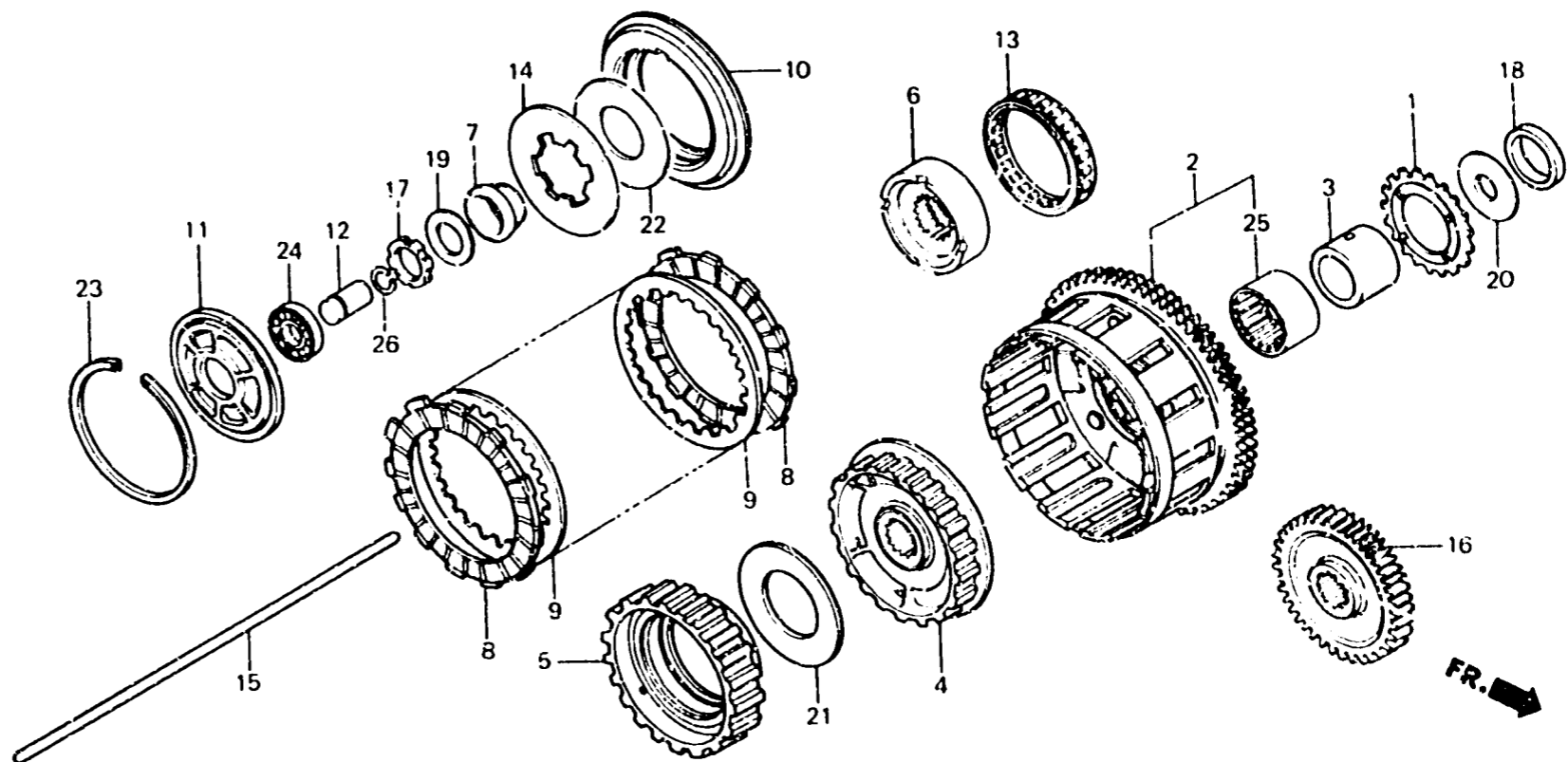
**E - 5**

Clutch

Embrayage

Kupplung

Embrague



BMB6-6

Item d'entretien	T.D.R.	N° de réf.	N° de pièce	Description	N° de requis			N° de série	Code de zone
					V	F	G		
PIGNON COMP. DE COMMANDE DE... POMPE A HUILE	1.0	1	15131-MB6-000	PIGNON COMP. DE COMMANDE DE POMPE A HUILE	1	1	1		
VOLANT COMP. EMBRAYAGE.....	0.9	2	22100-MB6-013	VOLANT COMP. EMBRAYAGE.....	1	-	-		
CENTRAGE D'EMBRAYAGE			22100-MB6-680	VOLANT COMP. EMBRAYAGE.....	-	1	1		
DISQUE DE FRICTION D'EMBAYAGE (PIECES RELATIVES Y COMPRISES)		3	22116-MB4-000	GUIDE DE VOLANT EMBRAYAGE.....	1	1	1		
(L'ON APPLIQUE LE MEME F.R.T. MEME QUAND ON EFFECTUE L'ENTRETIEN SUR PLUS D'UNE PIECE.)		4	22120-MB6-003	CENTRAGE A D'EMBAYAGE.....	1	1	1		
EMBRAYAGE D'UNE DIRECTION		5	22131-MB6-000	CENTRAGE B D'EMBAYAGE.....	1	1	1		
PLAQUE DE FIXATION DE RESSORT.	0.8	6	22141-MB6-000	INTEPIEUR D'EMBAYAGE A SENS UNIQUE	1	1	1		
DISQUE DE PRESSION D'EMBAYAGE		7	22151-MB6-000	PLAQUE DE FIXATION DE RESSORT.	1	-	-		
RESSORT D'EMBAYAGE			22151-MB6-010	PLAQUE DE FIXATION DE RESSORT.	-	1	1		
PIGNON DE COMMANDE PRIMAIRE		8	22201-MB0-003	DISQUE DE FRICTION D'EMBAYAGE	9	9	9		
PLATEAU DE COMMANDE.....	0.7	9	22321-283-000	PLATEAU B D'EMBAYAGE.....	8	-	-		
D'EMBAYAGE			22321-MB6-680	PLATEAU B D'EMBAYAGE.....	-	8	8		
TIGE DE COMMANDE D'EMBAYAGE...0.2		10	22351-MB0-771	DISQUE DE PRESSION D'EMBAYAGE	1	1	1		

2