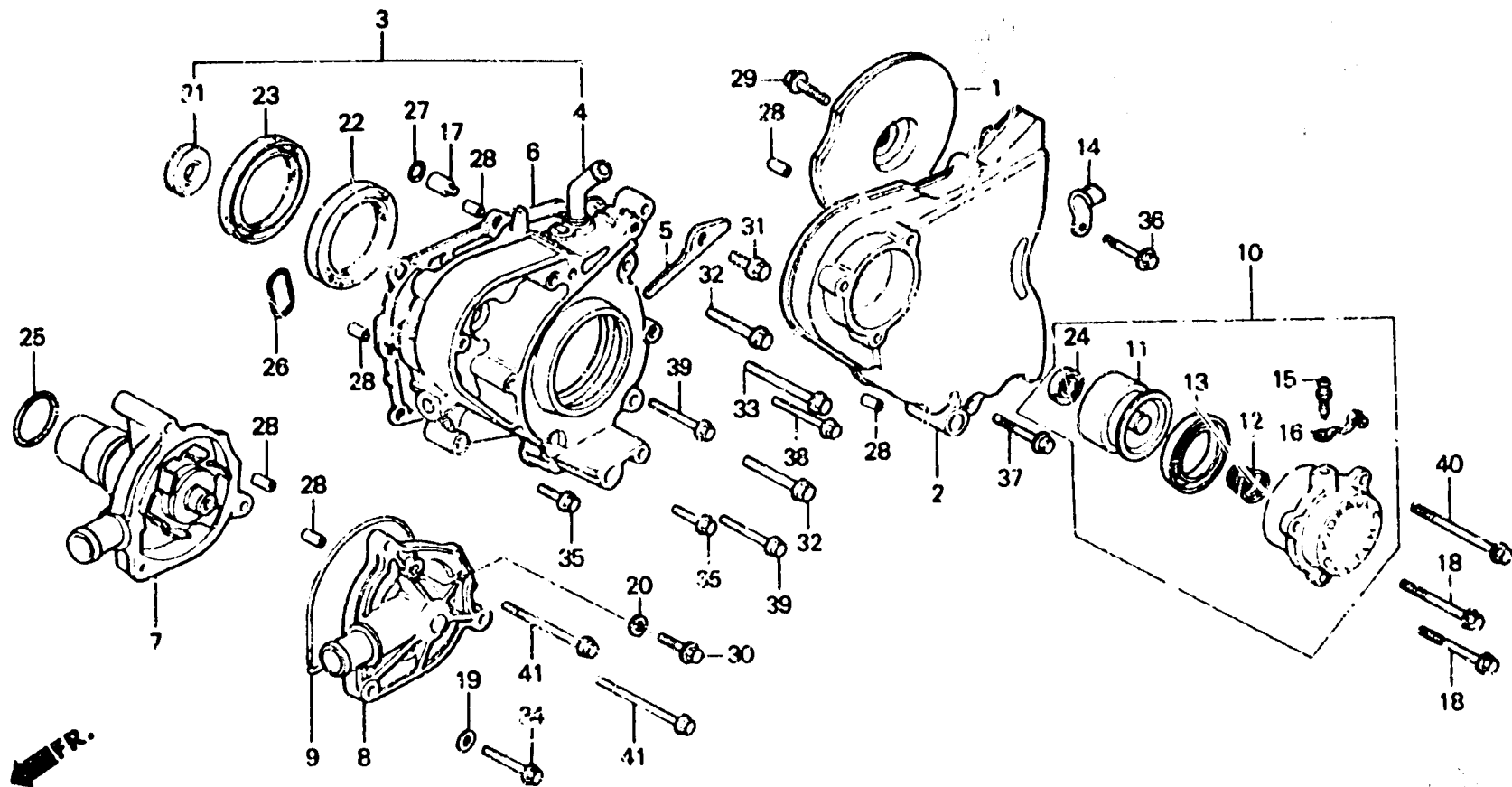


# E 16

## E - 8

Left crankcase cover.  
Water pump

Couvercle de carter  
moteur gauche.  
Pompe à eau  
Linker  
Kurbelgehäusedeckel.  
Wasserpumpe  
Cubierta de cárter de  
motor izquierdo.  
Bomba de agua



BMJ4-PA

Item d'entretien	T.D.R.	N° de réf.	N° de pièce	Description	N° de requis			N° de série	Code de zone
					E	F	G		
		11	22863-MG9-003	PISTON DE SUITE CYLINDRE.....	1	1	1		
		12	22864-MB0-003	RESSORT DE SUITE CYLINDRE.....	1	1	1		
		13	22865-MG9-003	MANCHETTE.....	1	1	1		
		14	32922-MB2-000	AGRAFE DE FIL.....	1	-	-		
		15	43352-568-003	VIS DE PURGE.....	1	1	1		
		16	43353-461-771	CHAPEAU, PURGEUR.....	1	1	1		
		17	90049-MB0-000	ORIFICE DE COMMANDE D'HUILE...	1	1	1		
		18	90051-MB2-U00	BOULON DE BRIDE, 6X55.....	2	2	2		
		19	90425-500-000	RONDELLE, 11MM.....	1	1	1		
		20	90461-357-000	RONDELLE ETANCHEITE, 6.5X12MM.	-	1	-	2102893	
		*	90461-MF2-110	RONDELLE ETANCHEITE, 6.5MM....	-	1	-	2102894	
		21	91204-MB0-003	JOINT D'ETANCHEITE D'HUILE, 8X25X8	1	1	1		