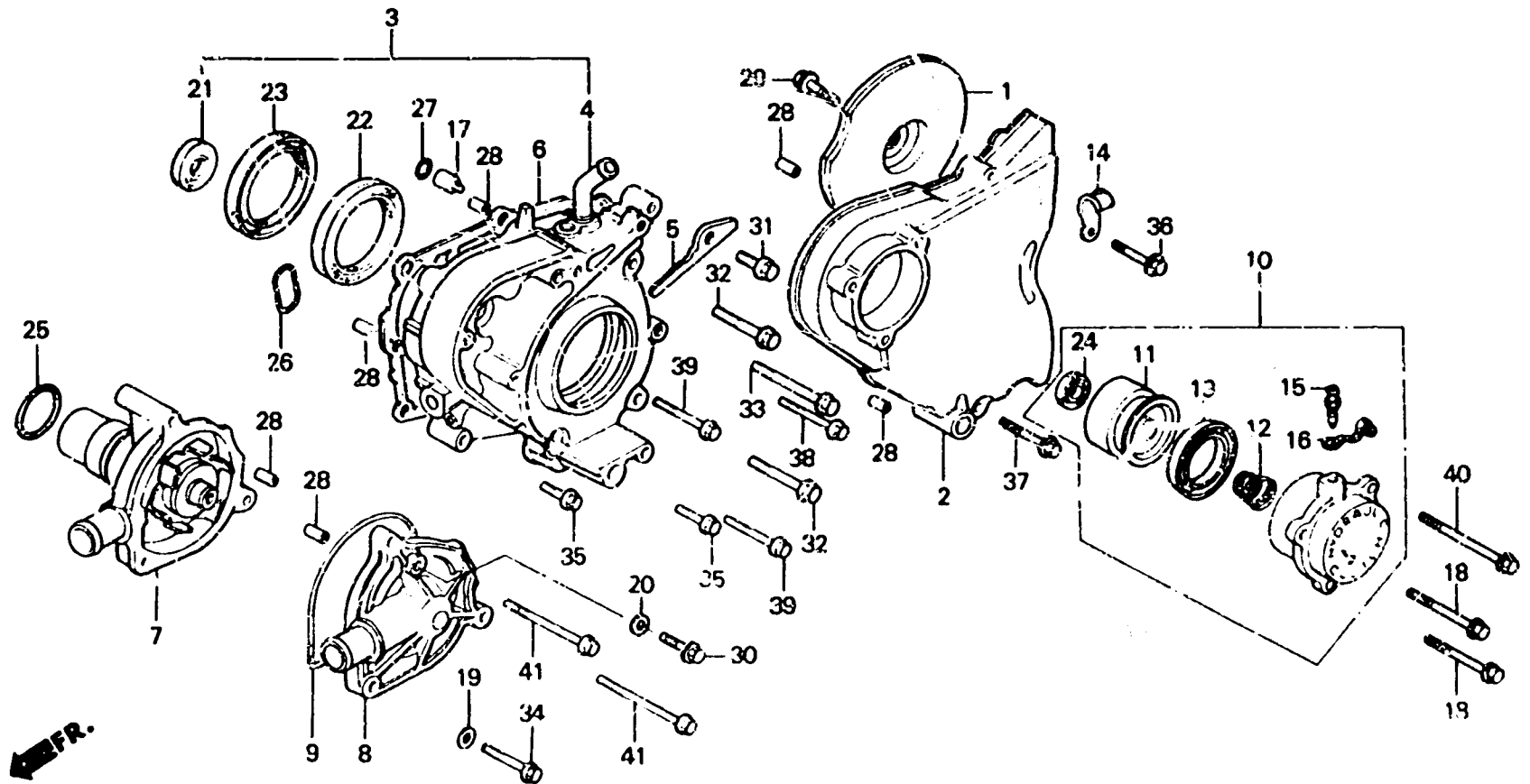


E - 8

Left crankcase cover.
Water pump

Couvercle de carter
moteur gauche.
Pompe à eau
Linker
Kurbelgehäusedeckel.
Wasserpumpe
Cubierta de cárter de
motor izquierdo.
Bomba de agua



BMJ4-9A

Item d'entretien	T.D.R.	N° de réf.	N° de pièce	Description	N° de requis			N° de série	Code de zone
					E	F	G		
		22	91206-MB2-003	JOINT D'ETANCHEITE D'HUILE, 40X58X9(NOK)	1	1	-	2201153	E,ED,G,H,IT,ND,SP,SW
			91206-MB2-004	JOINT D'ETANCHEITE D'HUILE, 40X58X9(ARAI)	1	1	-	2201153	E,ED,G,H,IT,ND,SP,SW
		*	91206-MJ0-005	JOINT D'ETANCHEITE D'HUILE, 40X58X9(NOK)	-	-	1	2201154	E,ED,G,H,IT,ND,SP,SW
					-	-	1		F
		23	91207-MB2-003	JOINT D'ETANCHEITE D'HUILE, 40X62X6(NOK)	1	1	1		
			91207-MB2-004	JOINT D'ETANCHEITE D'HUILE, 40X62X6(ARAI)	1	1	1		
		24	91209-MB0-003	JOINT D'ETANCHEITE D'HUILE, 8X18X5(NISSIN)	1	1	1		
		25	91302-MB0-013	JOINT TORIQUE, 32.95X2.62 (ARAI)	1	1	1		