

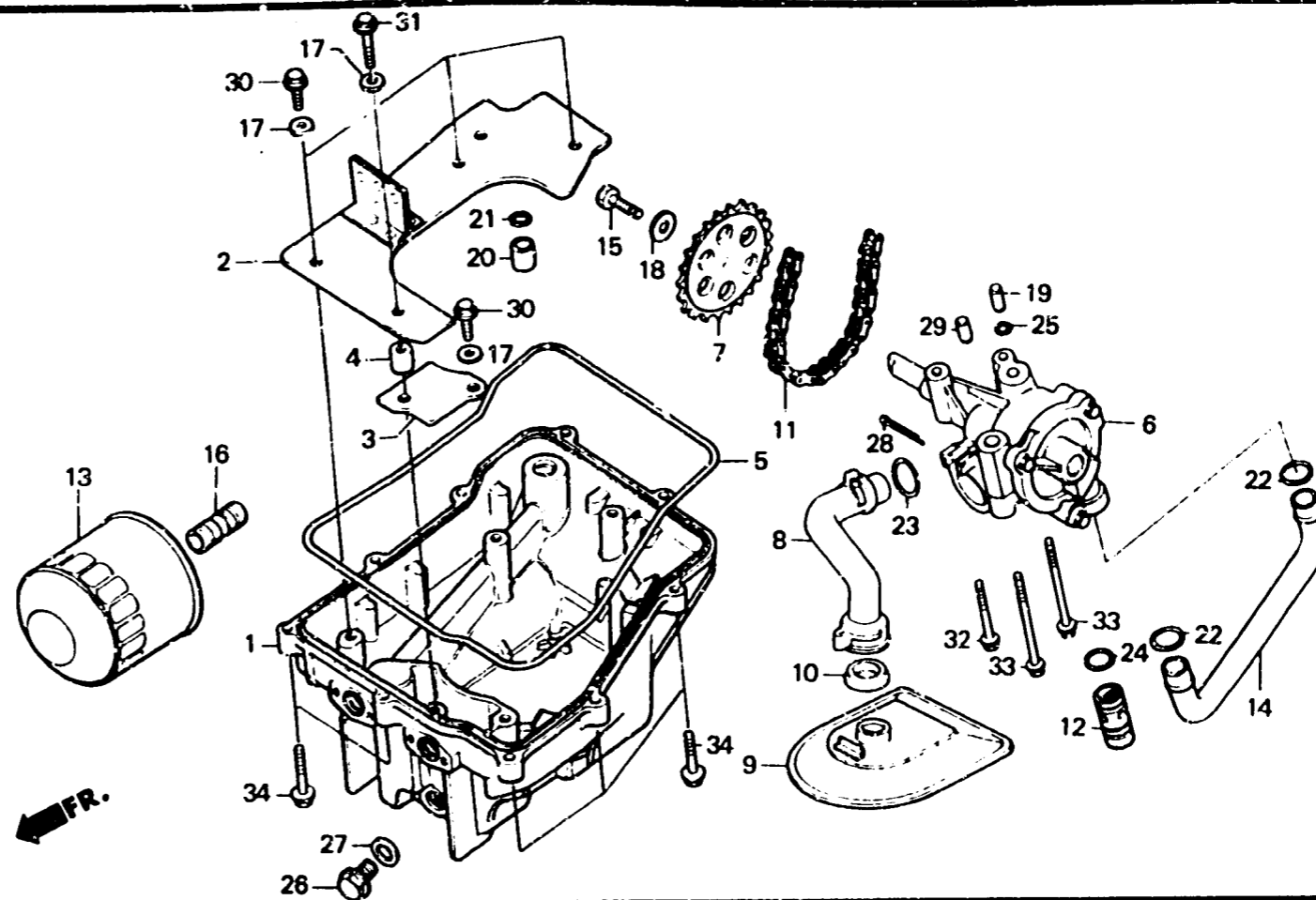
# E-10

Oil filter • Oil pan •  
Oil pump

Filtre à huile • Carter •  
Pompe à huile

Ölfilter • Ölwanne •  
Ölpumpe

Filtro de aceite •  
Carter del aceite •  
Bomba de aceite



BMJ4-11A

Item d'entretien	T.D.R.	N° de réf.	N° de pièce	Description	N° de requis			N° de série	Code de zone
					VF100RF	E	F		
TUYAU D'HUILE..... 1.1 (TYPE VF100RF, RG. 1,2)		11	15161-ME5-003	CHAINE DE POMPE A HUILE.....	1	1	1		
		12	15220-MB0-010	ENS. SOUPE DE SURETE.....	1	-	-		
			15220-MJ4-000	ENS. SOUPE DE SURETE.....	-	1	1		
		13	15410-MJ0-003	CARTOUCHE DE FILTRE A HUILE...	1	1	1		
		14	15511-MB0-000	TUYAU D'HUILE.....	1	1	1		
		15	90001-MB6-000	BOULON HEX., 6X16.....	1	-	-		
			90021-KE8-000	BOULON HEX., 6X16.....	-	1	1		
		16	90019-MB0-000	BOSSE DE FILTRE A HUILE.....	1	1	1		
		17	90487-MB0-000	RONDELLE DE BUTEE DE TAMBOUR DE CHANGEMENT	-	5	5		
		18	90488-MB0-000	RONDELLE, 6X2.3.....	1	1	1		
		19	90701-MB4-000	GOUJON D'ASSEMBLAGE, 8X14.....	1	1	1		
		20	91105-MA6-000	GOUPILLE DE GUIDE, 13X8.5.....	-	1	1	-----	E,ED,F,G,H,IT,ND,SP,SW
		21	91302-MB6-830	JOINT TORIQUE, 13X5.0.....	-	1	1	-----	E,ED,F,G,H,IT,ND,SP,SW
		22	91309-MB0-003	JOINT TORIQUE, 14.6X3.7(ARAI).	2	2	2		
		23	91311-MB0-003	JOINT TORIQUE, 18.5X2.4(ARAI).	1	1	1		