

F 9

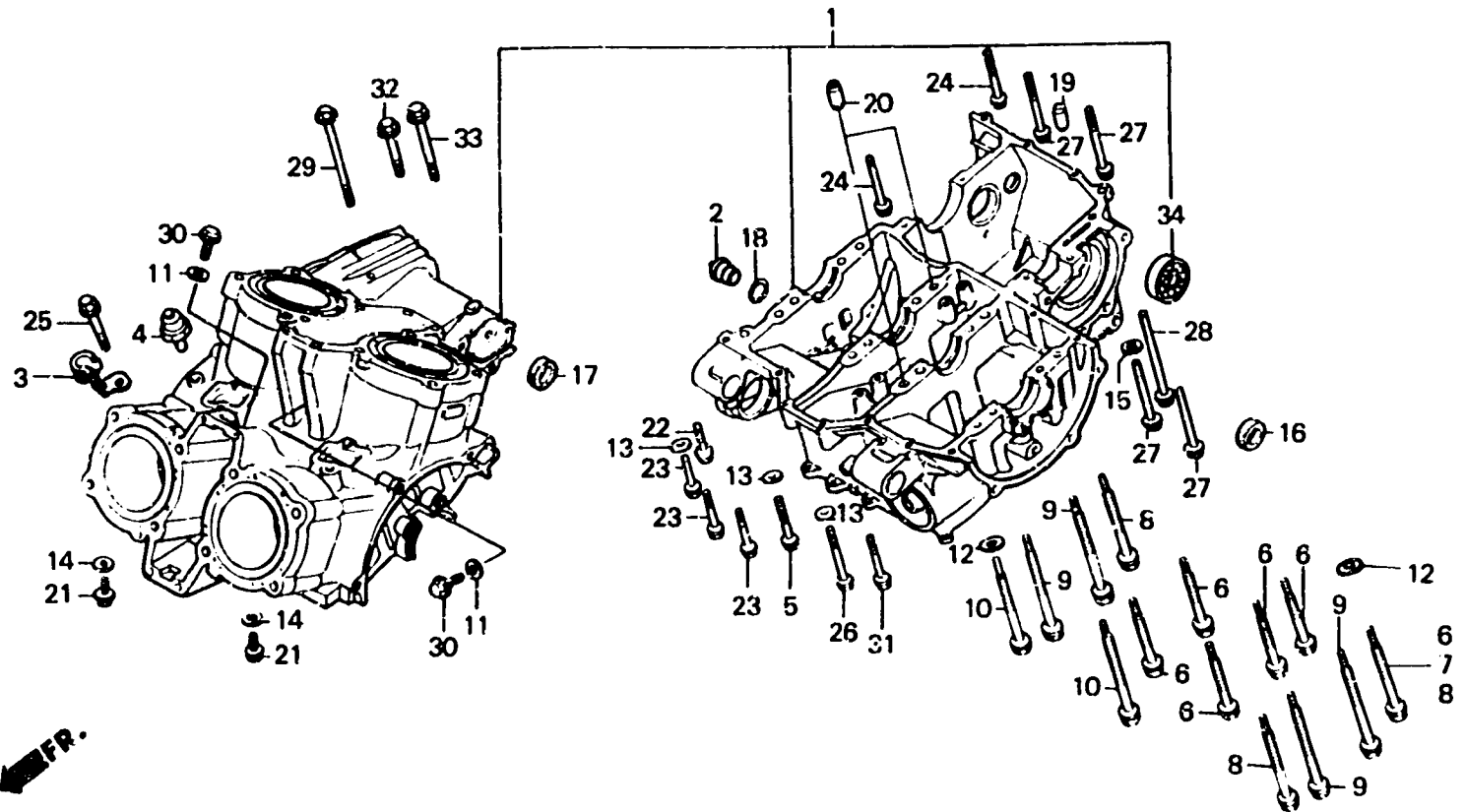
E-11

Cylinder block

Bloc moteur

Zylinderblock

Bloque de cilindro



BMJ4-12B

Item d'entretien	T.D.R.	N° de réf.	N° de pièce	Description	N° de requis			N° de série	Code de zone
					VFICHR				
					E	F	G		
		7	90014-MB6-680	BOULON UBS, 9X88.....	-	1	-	2102323	
		8	90015-MB0-000	BOULON UBS, 9X98.....	-	-	1		
		9	90016-MB0-000	BOULON UBS, 9X108.....	3	2	2		
		10	90019-MB6-000	BOULON UBS, 9X94.....	4	4	4		
					2	2	2		
		11	90441-ME9-000	RONDELLE ETANCHEITE, 8MM.....	-	2	2		
		12	90442-MB6-003	RONDELLE ETANCHEITE, 10MM.....	2	2	2		
		13	90443-MB6-003	RONDELLE ETANCHEITE, 6.5MM....	3	3	3		
		14	90461-357-000	RONDELLE ETANCHEITE, 6.5X12MM.	2	-	-		
					-	2	-	----- 2102893	
		*	90461-MF2-710	RONDELLE ETANCHEITE, 6.5MM....	-	2	-	2102894	
					-	-	2		
		15	90525-001-000	RONDELLE DE BRAS DE FREIN AR..	1	1	1		
		16	91204-425-003	JOINT D'ETANCHEITE D'HUILE, 12.5X25X8(ARAI)	1	1	1		