

J 11

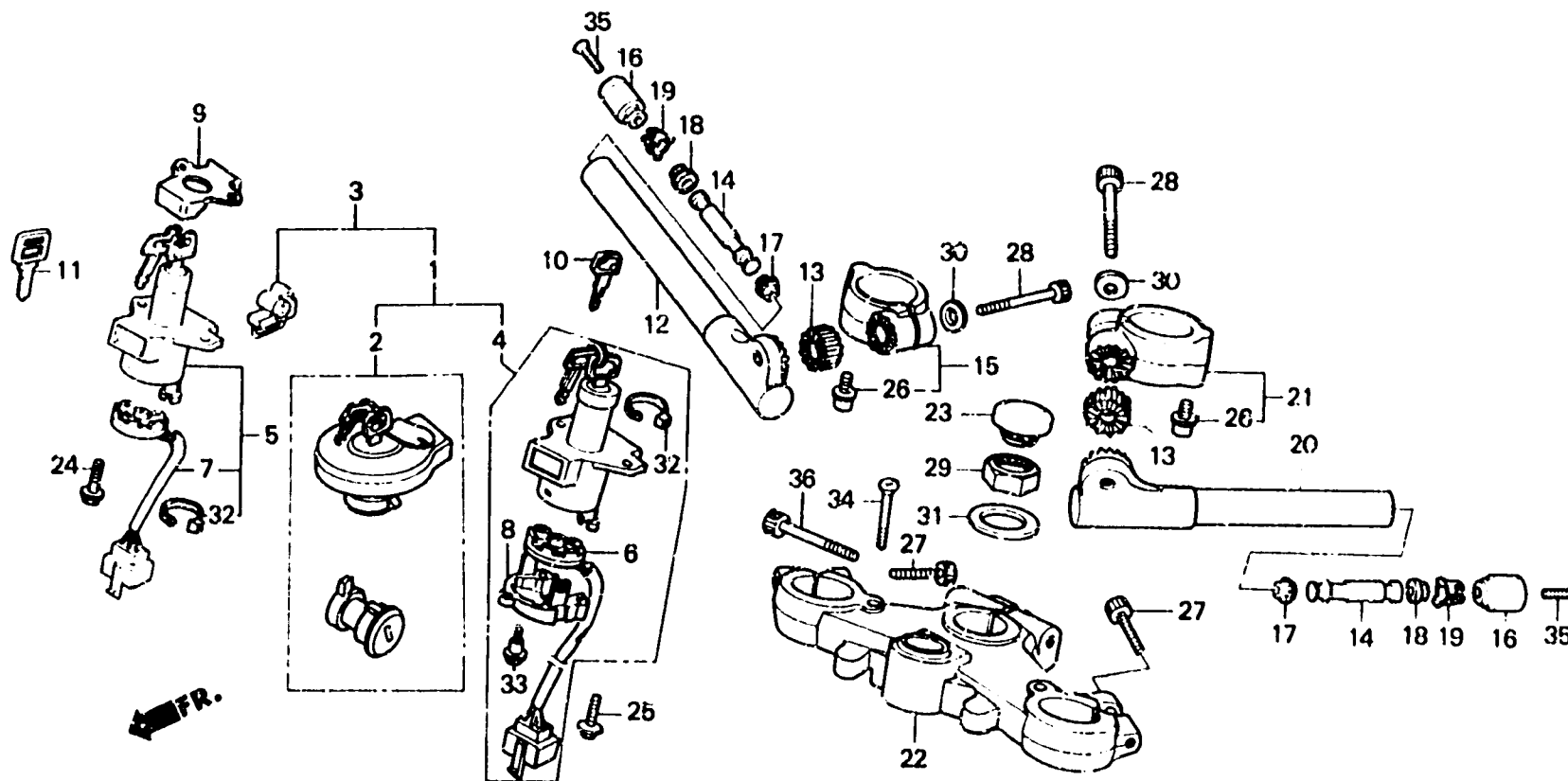
F - 6

Handle pipe·Top bridge

Guidon·Haut de fourche

Lenkrohr·Oberer Brücke

Tubo de manubrio·
Puente superior



BMJ4-25A

Item d'entretien	T.D.R.	N° de réf.	N° de pièce	Description	N° de requis			N° de série	Code de zone
					V	F	G		
JEU DE CLEF.....	0.6	1	35010-MJ4-000	JEU DE CLEF.....	1	-	-	AR,E,ED,F,FI,H,IT,SP,SW,U	
ENS. INTERRUPTEUR COMBINE ET VERROU		*	35010-MJ4-700	JEU DE CLEF.....	-	1	-	E,ED,IT,SP,SW	
			35010-MJ4-701	JEU DE CLEF.....	-	-	1	E,ED,F,H,ND,SP,SW	
.BASE COMP. CONTACT		2	35010-MJ4-610	JEU DE CLEF.....	1	-	-	G,ND,SD	
TUYAU DE GUIDON D.....	0.2		35010-MJ4-680	JEU DE CLEF.....	-	1	-	G	
.SUPPORT DE POIGNEE D. (AJOUTER 0,1 POUR CHAQUE.)		*	35010-MJ4-681	JEU DE CLEF.....	-	-	1	G	
TUYAU DE GUIDON G.....	0.3	3	35010-MJ4-670	JEU DE CLEF.....	-	1	-	CM	
HAUT DE FOURCHE.....	0.5	*	35010-MJ4-671	JEU DE CLEF.....	-	-	1	IT	
		4	35100-MJ4-000	ENS. INTERRUPTEUR COMBINE ET VERROU	1	-	-	2003467 AR,E,ED,F,FI,H,IT,SP,SW,U	
			35100-MJ4-007	ENS. INTERRUPTEUR COMBINE ET VERROU	1	-	-	2003468 AR,E,ED,F,H,IT,ND,SP,SW,U	
			35100-MJ4-671	ENS. INTERRUPTEUR COMBINE ET VERROU	-	1	1	CM,E,ED,F,H,IT,ND,SP,SW	
		5	35100-MJ4-610	ENS. INTERRUPTEUR COMBINE ET VERROU	1	-	-	G,ND,SD	
			35100-MJ4-681	ENS. INTERRUPTEUR COMBINE ET VERROU	-	1	1	G	