

J 13

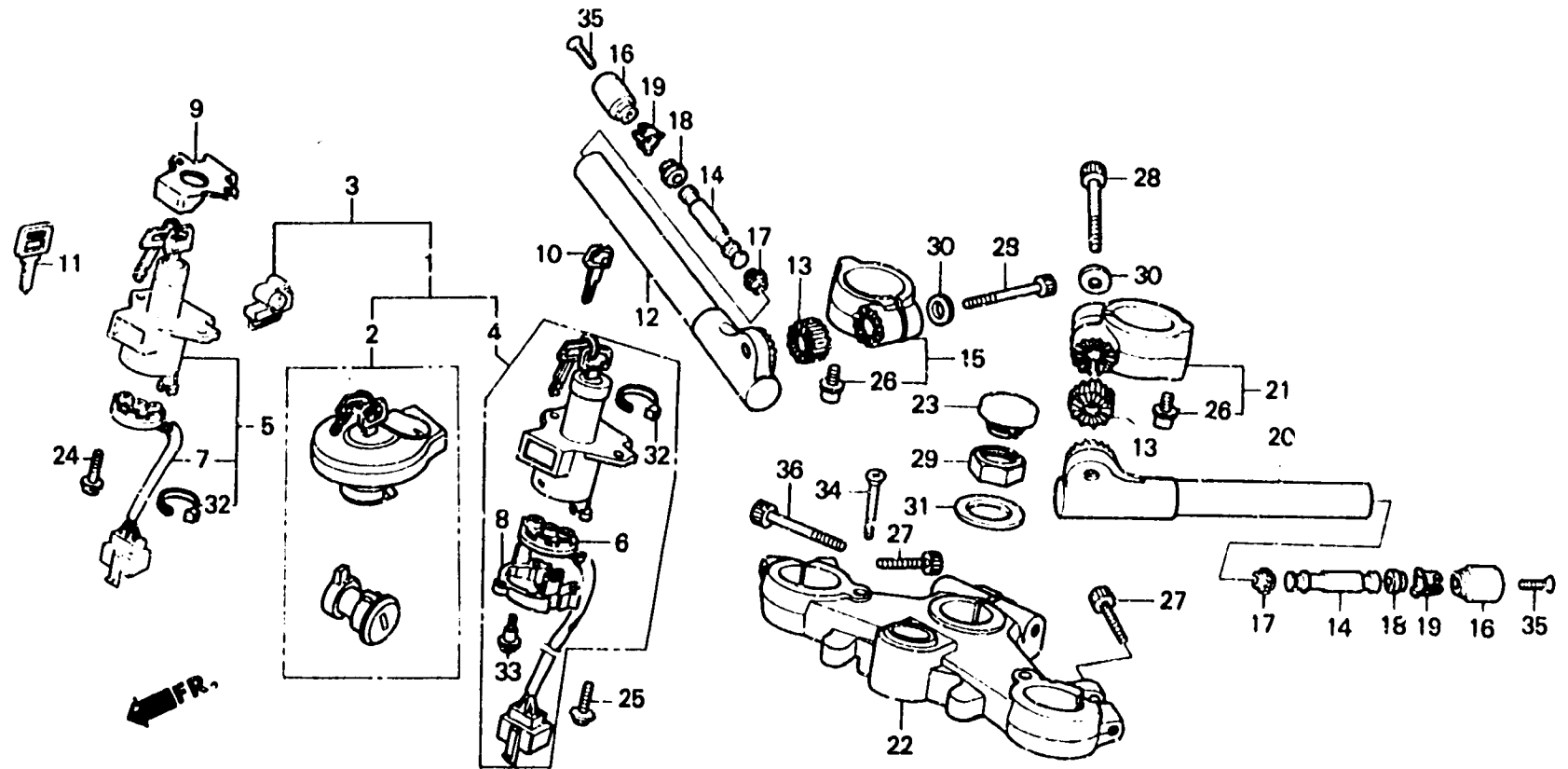
F-6

Handle pipe·Top bridge

Guidon·Haut de fourche

Lenkrohr·Obere Brücke

Tubo de manubrio·  
Puente superior



BMJ4-25A

Item d'entretien	T.D.R.	N°de. réf.	N°de pièce	Description	N°de requis			N°de série	Code de zone
					E	F	G		
		12	53100-MJ4-000	TUYAU DE GUIDON D.....	1	1	-	AR,CM,F,FI,H,ND,SD,U	
			53100-MJ4-700	TUYAU DE GUIDON D.....	-	1	1	E,ED,G,IT,SP,SW	
		13	53103-MJ4-000	ANNEAU DE REGLAGE DE GUIDON...	2	2	-	AR,CM,F,FI,H,ND,SD,U	
			53103-MJ4-700	ANNEAU DE REGLAGE DE GUIDON...	-	2	2	E,ED,G,IT,SP,SW	
		14	53104-MJ0-000	POIDS DE POIGNEE (B).....	2	2	2		
		15	53104-MJ4-000	SUPPORT DE POIGNEE D.....	1	-	-		
			53104-MJ4-670	SUPPORT DE POIGNEE D.....	-	1	-	CM	
			53104-MJ4-700	SUPPORT DE POIGNEE D.....	-	1	1	E,ED,F,G,H,IT,ND,SP,SW	
		16	53105-MJ0-000	POIDS DE POIGNEE DE DIRECTION.	2	-	-		
			53105-MJ4-700	POIDS DE POIGNEE DE DIRECTION.	-	2	2		
		17	53106-MJ0-000	CAOUTCHOUC DE POIDS DE POIGNEE (A)	2	2	-		
			53106-MB6-630	CAOUTCHOUC DE POIDS DE POIGNEE (A)	-	-	2		