

M 13

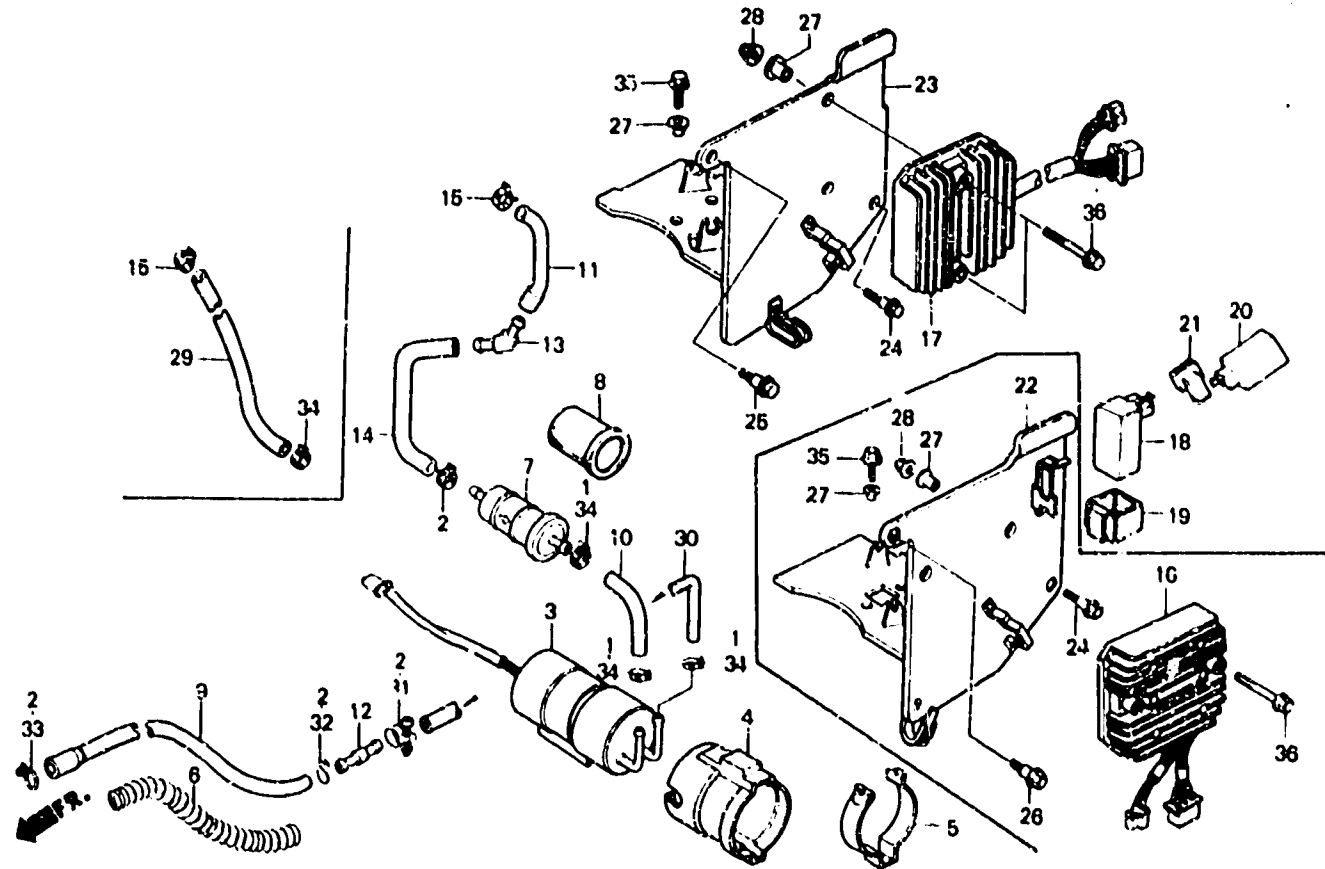
F-18

Fuel pump • Rectifier

Pompe à essence •
Rectificateur

Benzinpumpe •
Gleichrichter

Bomba de combustible •
Rectificador



EMB6-79A

Item d'entretien	T.D.R.	N° de réf.	N° de pièce	Description	N° de requis			N° de série	Code de zone
					VF10GR				
					E	F	G		
		11	16958-MJ4-670	TUYAU E D'ESSENCE.....	-	1	1		
		12	16959-MB1-000	RACCORD DE TUYAU D'ESSENCE...	1	-	-		
			16966-MJ4-670	RACCORD DE TUYAU D'ESSENCE...	-	1	1		
		13	16959-MB6-630	RACCORD DE TUYAU D'ESSENCE...	-	1	1		
		14	16960-MB6-630	TUYAU B D'ESSENCE.....	-	1	1		
		15	16969-MB1-000	AGRAFE DE DURITE DE FREIN.....	1	1	1		
		16	31600-MB0-008	ENS. RECTIFICATEUR-REGULATEUR.	1	-	-		
		17	31600-MB6-630	ENS. RECTIFICATEUR-REGULATEUR.	-	1	1		
		18	36100-MD1-701	RELAIS DE COUPURE D'ESSENCE...	1	1	1		
		19	36101-MB1-000	SUSPENSION DE RELAIS DE COUPURE D'ESSENCE	1	1	-		
			30401-GA7-000	COUSSIN D'UNITE DE C.D.I.....	-	-	1		
		20	38301-MF8-771	RELAIS COMP. CLIGNOTANT (TATEISHI)	1	-	-		