

N 1

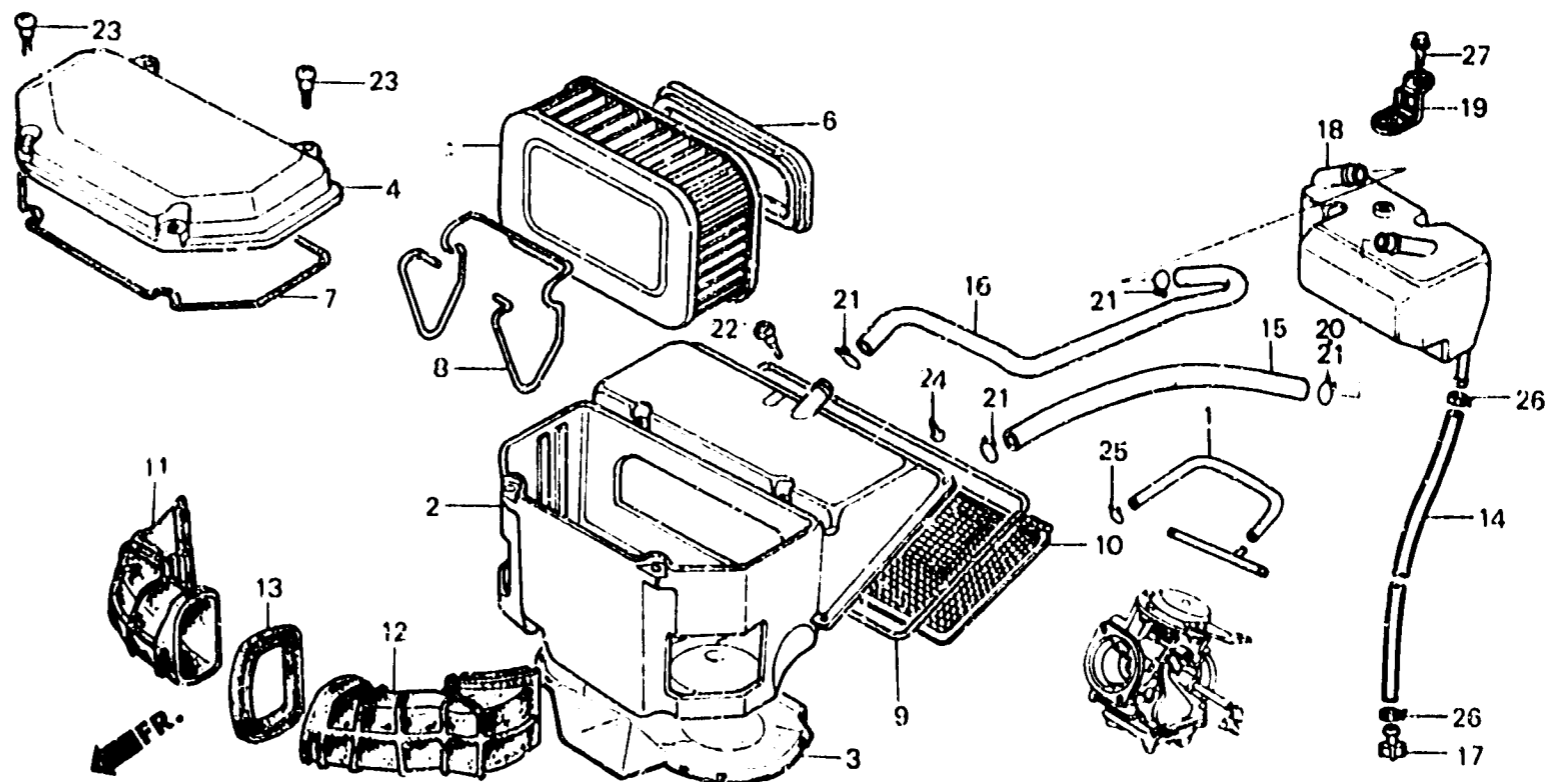
F-19

Air cleaner

Filtre à air

Luftfilter

Limpiador de aire



DMJ4-38A

Item d'entretien	T.D.R.	N° de réf.	N° de pièce	Description	N° de requis			N° de série	Code de zone
					VF100GR				
					E	F	G		
BOITIER DE FILTRE A AIR.....	0.5	1	16954-MB2-000	TUYAU D'EVENT EXTERIEUR.....	1	-	-		
COUVERCLE DE FILTRE A AIR.....	0.2	2	17210-MB6-010	BOITIER DE FILTRE A AIR.....	1	-	-		G, SW
ELEMENT DE FILTRE A AIR.....	0.3		17210-MJ4-000	BOITIER DE FILTRE A AIR.....	1	-	-		AR, E, ED, F, FI, H, IT, ND, SD, SP
CONDUITE D'ADMISSION DE.....	0.4		17210-MB6-630	BOITIER DE FILTRE A AIR.....	-	1	1		U
FILTRE A AIR.		3	17211-MJ4-670	CAOUTCHOUC DE GARDE DE CHALEUR	-	1	1		
(AJOUTER 0,1 POUR CHAQUE.)		4	17215-MB6-000	COUVERCLE DE FILTRE A AIR.....	1	1	1		
RESERVOIR DE PRISE ET		5	17216-MB6-000	ELEMENT DE FILTRE A AIR.....	1	-	-		G
EMMAGASINAGE		6	17216-MB6-730	ELEMENT DE FILTRE A AIR.....	1	1	1		SW
		7	17216-MJ4-000	ELEMENT DE FILTRE A AIR.....	1	-	-		AR, E, ED, F, FI, H, IT, ND, SD, SP
			17216-MJ4-670	ELEMENT DE FILTRE A AIR.....	-	1	1		U
			17216-MJ4-920	ELEMENT DE FILTRE A AIR.....	-	-	1		CM, E, ED, G, H, IT, ND, SP
		6	17218-MB6-000	JOINT D'ELEMENT.....	1	1	1		F
		7	17219-KB7-000	JOINT DE COUVERCLE DE FILTRE A AIR	1	1	1		
		8	17219-MB6-000	RESSORT D'ASSEMBLAGE D'ELEMENT	1	1	1		