

N 5

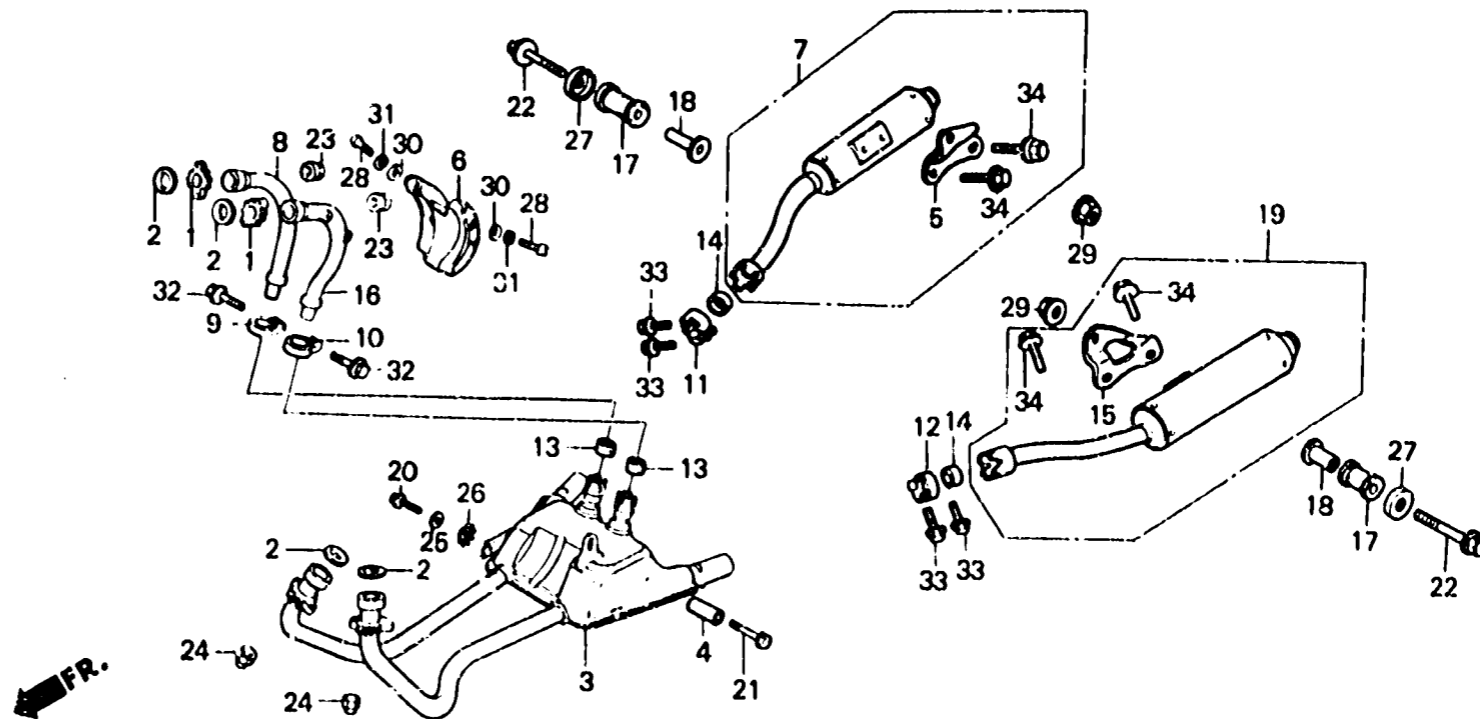
F - 20

Exhaust muffler

Pot d'échappement

Auspufftopf

Silenciador



BM14-39A

Item d'entretien	T.D.R.	N° de réf.	N° de pièce	Description	N° de requis			N° de série	Code de zone
					E	F	G		
		9	18373-MB6-003	BANDE DE TUYAU D'ECHAPPEMENT	D.	1	1	1	
		10	18374-MB6-003	BANDE DE TUYAU D'ECHAPPEMENT	G.	1	1	1	
		11	18376-MJ4-003	COLLIER DE POT ECHAPPEMENT D..	D.	1	1	1	
		12	18377-MJ4-003	BANDE DE POT D'ECHAPPEMENT G..	G.	1	1	1	
		13	18391-425-000	JOINT DE POT D'ECHAPPEMENT....		2	-	-	
			18391-MJ4-000	JOINT DE POT D'ECHAPPEMENT....		-	2	2	
		14	18392-449-000	JOINT DE POT D'ECHAPPEMENT....		2	-	-	
			18392-MJ4-670	JOINT DE POT ECHAPPEMENT AR...		-	2	2	
		15	18415-MJ4-003	SUPPORT DE POT ECHAPPEMENT G..		1	-	-	
		16	18420-MB6-003	TUYAU D'ECHAPPEMENT AR. G.....		1	1	1	
		17	18421-MB0-000	CAOUTCHOUC DE FIXATION DE POT ECHAPPEMENT		2	2	2	
		18	18422-MB0-000	COLLIER DE MONTAGE DE POT D'ECHAPPEMENT		2	2	2	

1989.07.10

E

N5