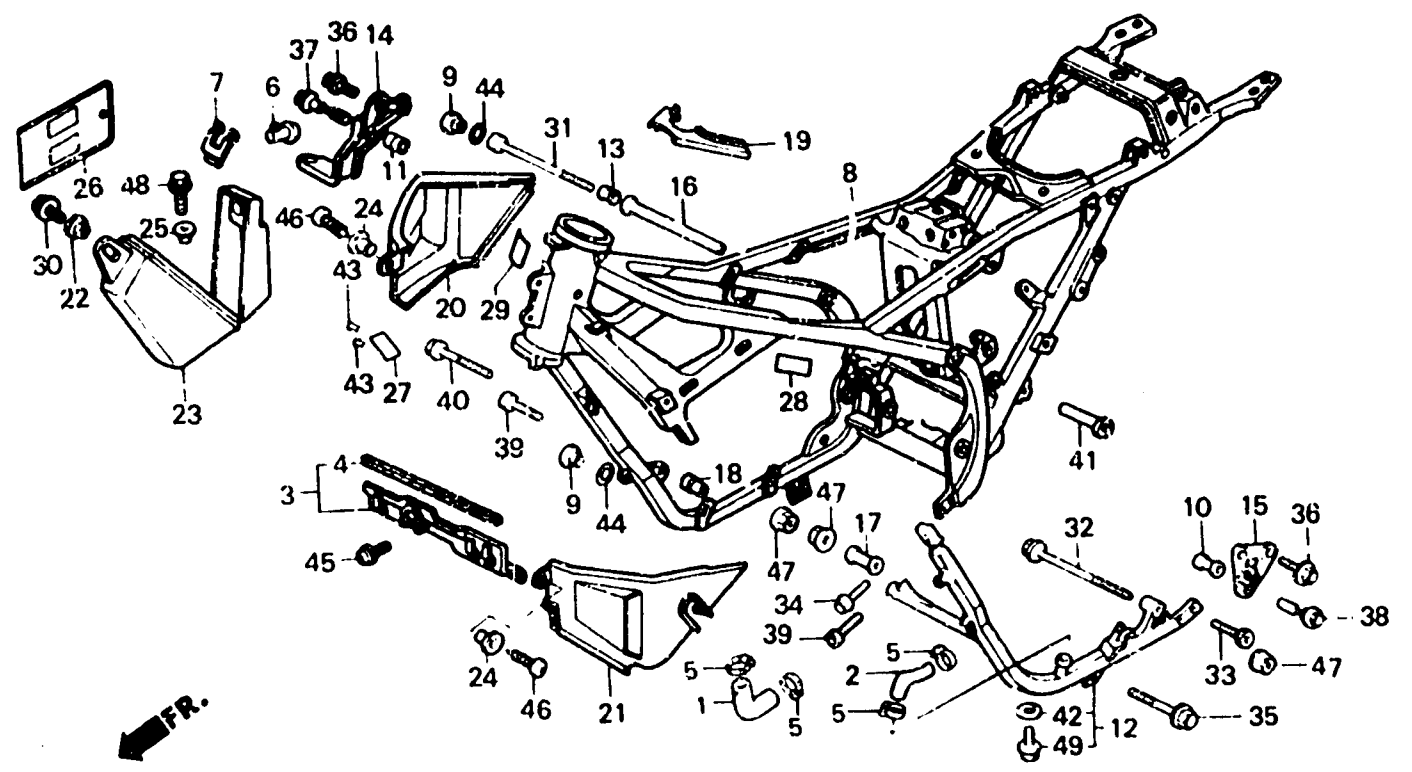


2-E 6

F-30

Frame body
(VF1000RE)
Cadre
(VF1000RE)
Rahmen
(VF1000RE)
Cuerpo de cuadro
(VF1000RE)



BNJ4-49A

Item d'entretien	T.D.R.	N° de réf.	N° de pièce	Description	N° de requis VF1000R E F 6	N° de série	Code de zone
		10	50208-MB2-000	COLLIER SUPERIEUR DE SUSPENSION MOTEUR G.	1 - -		
		11	50209-MB6-000	COLLIER SUPERIEUR DE SUSPENSION MOTEUR D.	1 - -		
		12	50210-MJ4-000ZA	CADRE AUXILIAIRE COMP. *NH104MU*	1 - -		
		13	50226-MB2-000	COLLIER DE MONTAGE DE MOTEUR D.	1 - -		
		14	50356-MJ4-000	PLAQUE DE PRISE DE SUSPENSION MOTEUR D.	1 - -		
		15	50357-MJ4-000	PLAQUE CENTRALE DE SUSPENSION MOTEUR G.	1 - -		
		16	50361-MB2-000	COLLIER SUPERIEUR DE SUSPENSION MOTEUR	1 - -		
		17	50362-MB0-000	COLLIER C DE SUSPENSION MOTEUR	1 - -		

1989.07.10

E

2-E6