

2-F-2

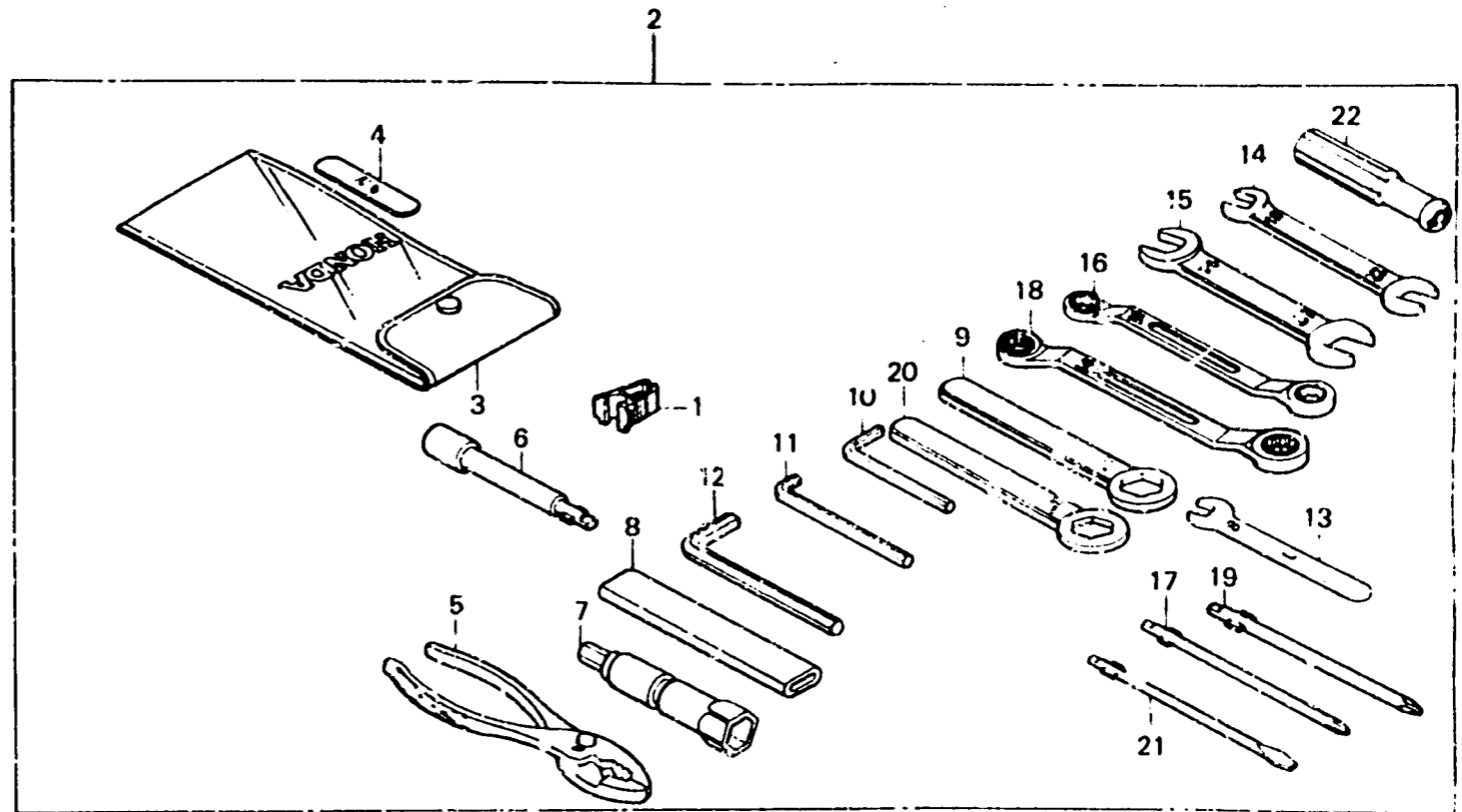
F-31

Tools

Outils

Werkzeug

Herramientas



BMJ4-50A

Item d'entretien	T.D.R.	N°de réf.	N°de pièce	Description	N°de requis			N°de série	Code de zone
					E	F	G		
		16	89227-MJ4-000	CLE A OEIL, 10X12.....	1	1	1		
		17	89227-422-000	TOURNEVIS DE 2(+)	1	1	1		
		18	89228-MJ4-000	CLE A OEIL, 14X17.....	1	1	1		
		19	89228-422-000	TOURNEVIS DE 3(+)	1	1	1		
		20	89229-MJ4-000	CLE A OEIL, 27.....	1	1	1		
		21	89229-422-000	TOURNEVIS DE 2(-)	1	1	1		
		22	99003-50000	POIGNEE.....	1	1	1		