

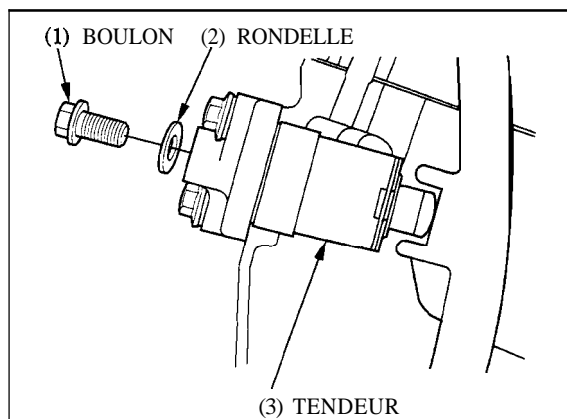
## Entretien nécessaire

- Dépose/pose du cache-culbuteurs (page 8-2)

Procédure		Q'té	Remarques
(1)	Ordre des opérations de <b>dépose</b> Boulon/rondelle d'étanchéité du tendeur	1/1	<b>NOTE:</b> • Relâcher le tendeur en utilisant l'outil d'arrêt (voir ci-dessous).  <b>NOTE:</b> • Suspending la chaîne de came d'un fil pour éviter qu'elle tombe dans le carter moteur. Pose (page 8-6)
(2)	Boulon/rondelle de fixation du tendeur	2/2	
(3)	Tendeur/joint de la chaîne de came	1/1	
(4)	Boulon de support/guide de chaîne	16/1	
(5)	Support d'arbre de cames	4	
(6)	Chaîne de cames	1	
(7)	Admission/échappement de l'arbre de cames	1/1	

## Libération du tendeur de chaîne de distribution

Déposer le boulon d'étanchéité et le rondelle d'étanchéité du tendeur de la chaîne de came.



Tourner l'arbre su tendeur **complètement** à l'intérieur (dans le sens des aiguilles d'un montre) et l'attacher en utilisant l'outil d'arrêt.

Cet outil peut être facilement fait d'une pièce fine (épaisseur de 1 mm) d'acier.

