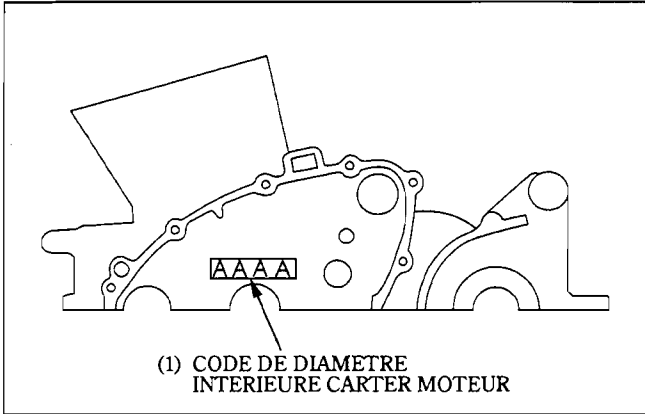


**Sélection de palier de tourillon principal**

Noter les codes alphabétiques qui correspondent au diamètre intérieur du carter moteur.

**NOTE:**

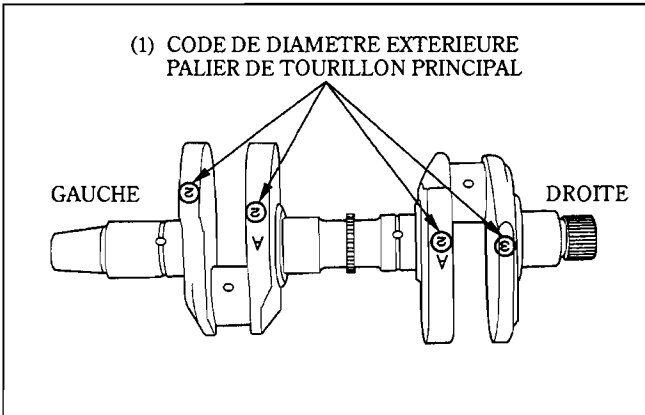
- Les lettres (A, B or C) qui se trouvent sur le côté left du demi-carter supérieur correspondent aux codes des diamètres intérieur de la portée principal.
- Les codes No.1–No.4 des portées sont gravés dans l'ordre à partie de la gauche. La portée gauche porte le No.1.



Noter les codes numériques qui correspondent au diamètre extérieur de la tourillon principal.

**NOTE:**

- Les numéros (1, 2 ou 3) qui se trouvent sur la masselotte du carter moteur représentent les codes des diamètres intérieurs des portées principales.



Vérifier les codes de carter moteur et de tourillon du vilebrequin pour déterminer le code de couleur des coussinets de rechange.

Code de diamètre intérieure de carter moteur / Code de diamètre extérieure palier de tourillon principal		A	B	C
		37,000 – 37,006 mm	37,006 – 37,012 mm	37,012 – 37,018 mm
1	34,007 – 34,013 mm	Jaune	Vert	Marron
2	34,001 – 34,007 mm	Vert	Marron	Noir
3	33,995 – 34,001 mm	Marron	Noir	Bleu

